

## ●非常用水としての使い方

※エネファームは非常用水としてのご利用よりも、発電を優先してお使い頂くことをお勧めします。

- ・断水時や地震などの災害時は貯湯タンク内のお湯（水）を非常用水として利用できますが、停電時に燃料電池発電ユニットが停電時継続発電を行っている場合はお湯（水）を取り出せません。
- ・非常用水として利用するためには、発電運転を停止させる必要がありますが、停電中に発電運転を停止させると停電が復旧するまで発電運転を再開できなくなりますので注意が必要です。

ご契約のガス会社を選択します。

東京ガス

京葉ガス

東邦ガス

大阪ガス

西部ガス

## ●非常用水としての使い方

東京ガス

お使いのエネファームの機種（貯湯ユニット）を選択します。

タイプ「1」

NAFT-C15ARSAWC  
NAFT-C15BRSAWC

タイプ「2」

NAFT-C17ARSAWC

タイプ「3」

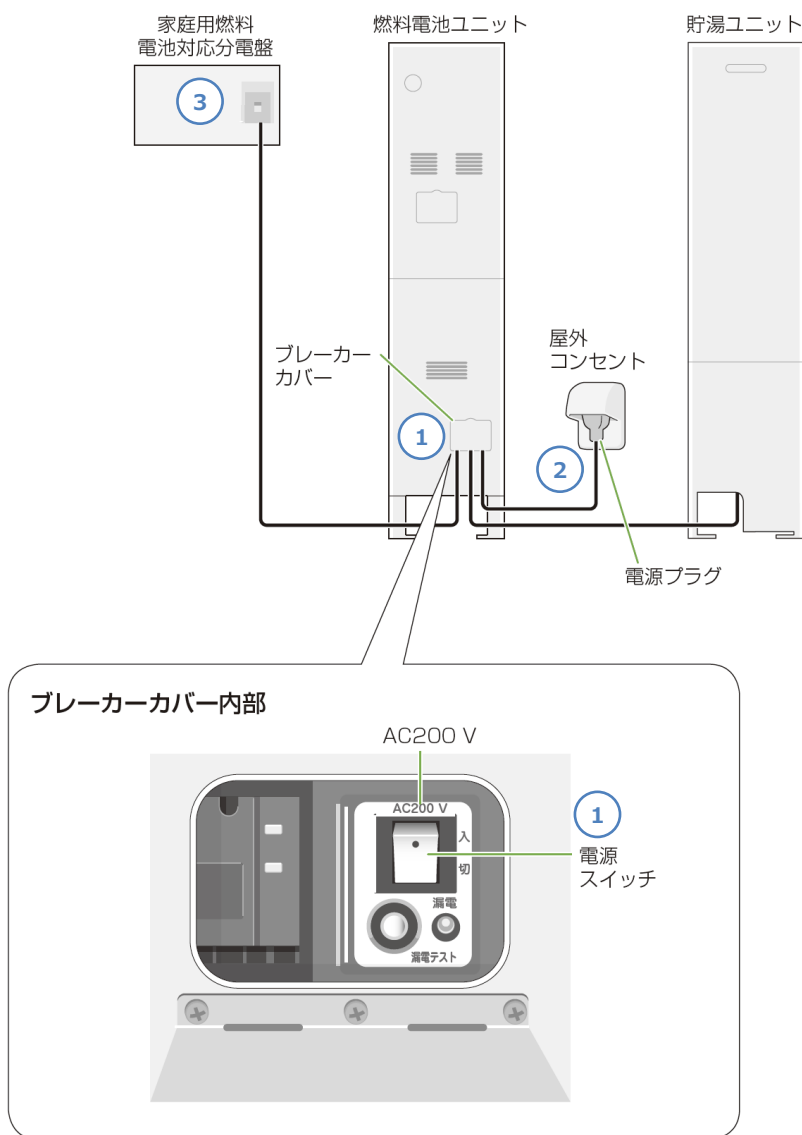
FC-NUJR13T

[TOPへ戻る](#)

※断水かつ停電時の操作方法です。燃料電池が発電している場合は、台所リモコンの「給湯・ふろ」スイッチを「入」にし、「発電禁止設定」→「発電切」→「はい」の手順で発電を停止してください。

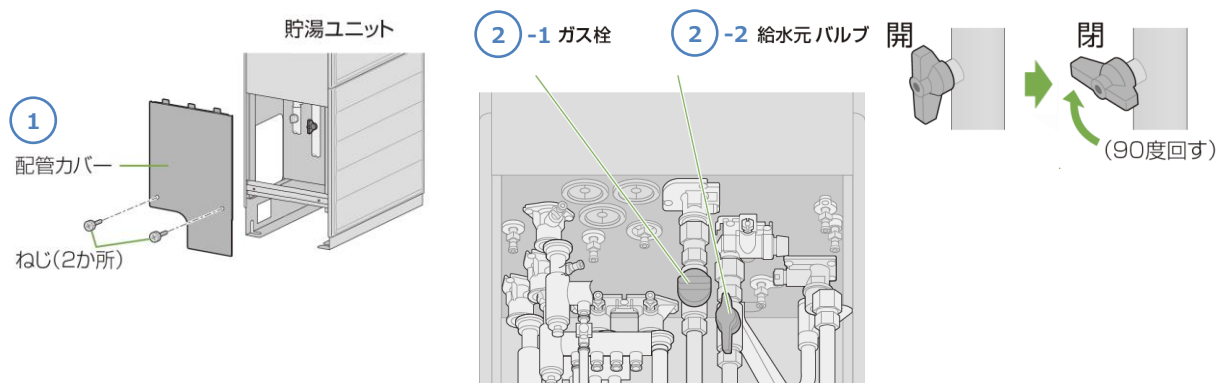
### STEP 1 貯湯ユニットの電源を「切」にする。

- ①燃料電池ユニットのブレーカーカバー内部の電源スイッチ（AC200V）を「切」にします。
- ②屋外コンセントから電源プラグを抜きます。
- ③燃料電池ユニット専用ブレーカーを「切」にします。



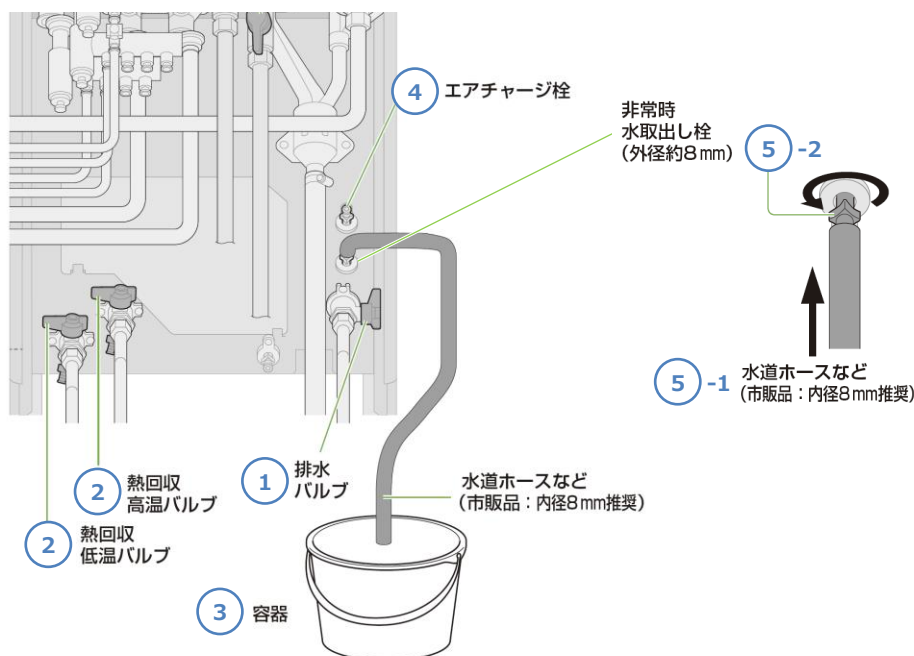
## STEP 2 貯湯ユニットのガス栓を閉め、給水元バルブを閉める。

- ①貯湯ユニットの配管カバーを取り外します。
- ②貯湯ユニット内部上方にあるガス栓を閉め、給水元バルブを閉めます。



## STEP 3 お湯(水)を取り出す。

- ①貯湯ユニット内部下方にある排水バルブを一旦開けて、すぐ閉じます。
  - ②熱回収高温バルブと熱回収低温バルブを閉じます。
  - ③お湯(水)を受けるため、熱に強い大きめの容器を置きます。
  - ④エアチャージ栓を左に回して開きます。
  - ⑤水道ホースなどの先端を非常時水取出し栓にあてがい、非常時水取出し栓を左に一回転して開くとお湯(水)が出始めます。
- ※非常時水取出し栓を一回転以上回すと取付部からお湯(水)が漏れてしまうので注意してください。  
 ※高温のお湯が出る(または途中から高温になる)ことがあるのでご注意ください。

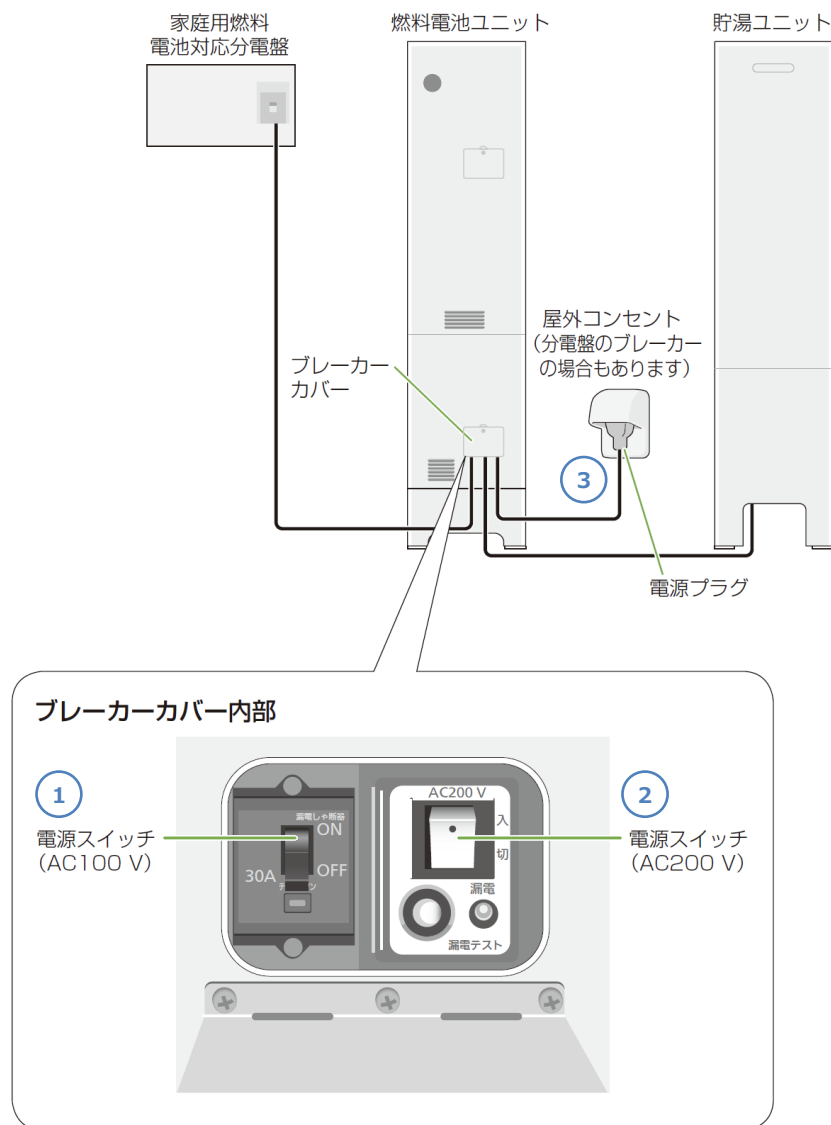


※お湯(水)を止めるには、非常時水取出し栓を右に回して閉じてから、エアチャージ栓を右に回して閉じてください。

※断水かつ停電時の操作方法です。燃料電池が発電している場合は、台所リモコンの「給湯・ふろ」スイッチを「入」にし、「発電禁止設定」→「発電切」→「はい」の手順で発電を停止してください。

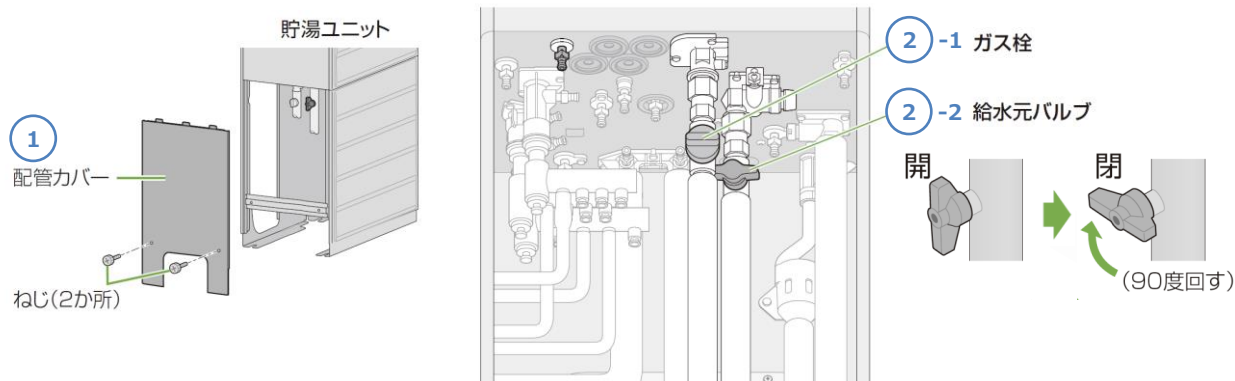
### STEP 1 貯湯ユニットの電源を「切」にする。

- ①燃料電池ユニットのブレーカーカバー内部の電源スイッチ（AC100V）を「OFF」にします。
- ②燃料電池ユニットのブレーカーカバー内部の電源スイッチ（AC200V）を「切」にします。
- ③屋外コンセントから電源プラグを抜きます。



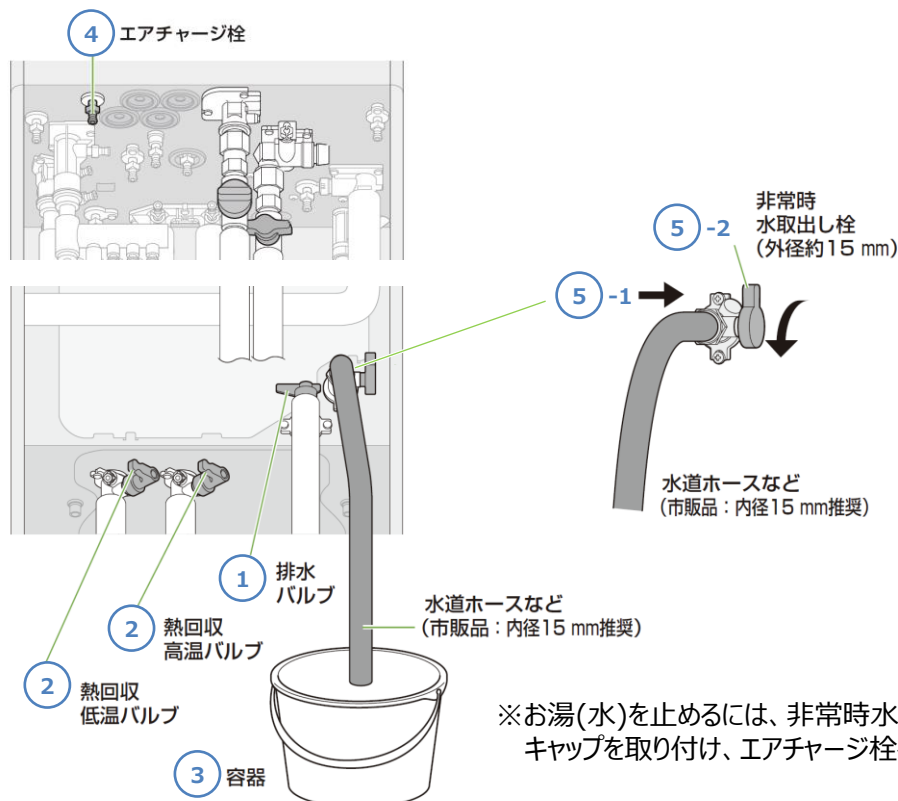
## STEP 2 貯湯ユニットのガス栓を閉め、給水元バルブを閉める。

- ①貯湯ユニットの配管カバーを取り外します。
- ②貯湯ユニット内部上方にあるガス栓を閉め、給水元バルブを閉めます。



## STEP 3 お湯(水)を取り出す。

- ①貯湯ユニット内部下方にある排水バルブを一旦開けて、すぐに元通り閉じます。
  - ②熱回収高温バルブと熱回収低温バルブを閉じます。
  - ③お湯(水)を受けるため、熱に強い大きめの容器を置きます。
  - ④貯湯ユニット内部上方にあるエアチャージ栓を左に回して開きます。
  - ⑤水道ホースなどの先端を非常時水取出し栓にあてがい、非常時水取出し栓を左に一回転して開くとお湯(水)が出始めます。
- ※非常時水取出し栓を一回転以上回すと取付部からお湯(水)が漏れてしまうので注意してください。  
 ※高温のお湯が出る(または途中から高温になる)ことがあるのでご注意ください。



※お湯(水)を止めるには、非常時水取出し栓を右に回して閉じてキャップを取り付け、エアチャージ栓を右に回して閉じてください。

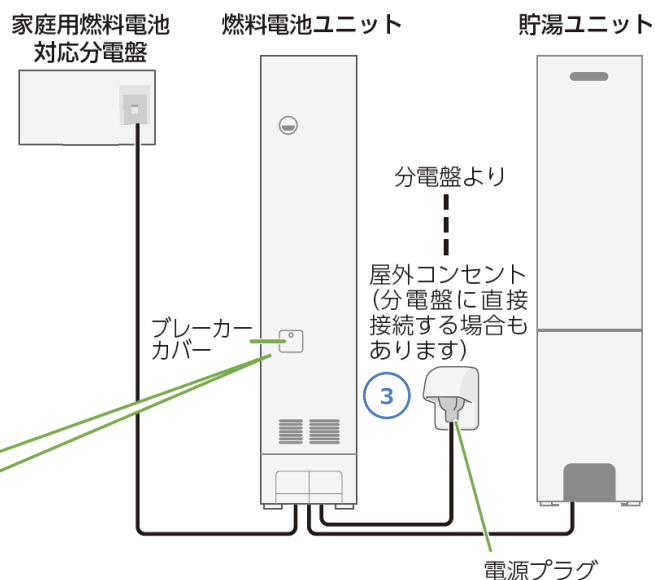
[前画面へ戻る](#)
[TOPへ戻る](#)

※断水かつ停電時の操作方法です。燃料電池が発電している場合は、台所リモコンの「給湯・ふろ」スイッチを「入」にし、「発電禁止設定」→「発電切」→「はい」の手順で発電を停止してください。

## STEP 1 貯湯ユニットの電源を「切」にする。

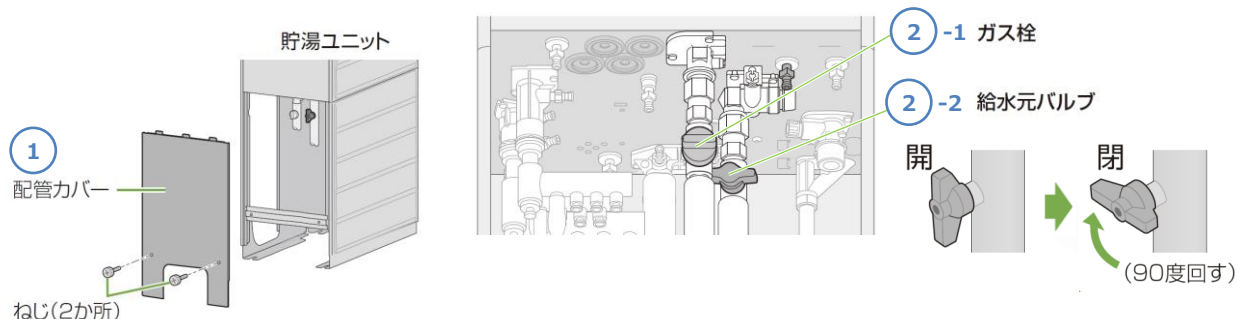
- ①燃料電池ユニットのブレーカーカバー内部の電源スイッチ（AC100V）を「OFF」にします。
- ②燃料電池ユニットのブレーカーカバー内部の電源スイッチ（AC200V）を「切」にします。
- ③屋外コンセントから電源プラグを抜きます。

- ・燃料電池ユニットから貯湯ユニットに電力を供給しています。



## STEP 2 貯湯ユニットのガス栓を閉め、給水元バルブを閉める。

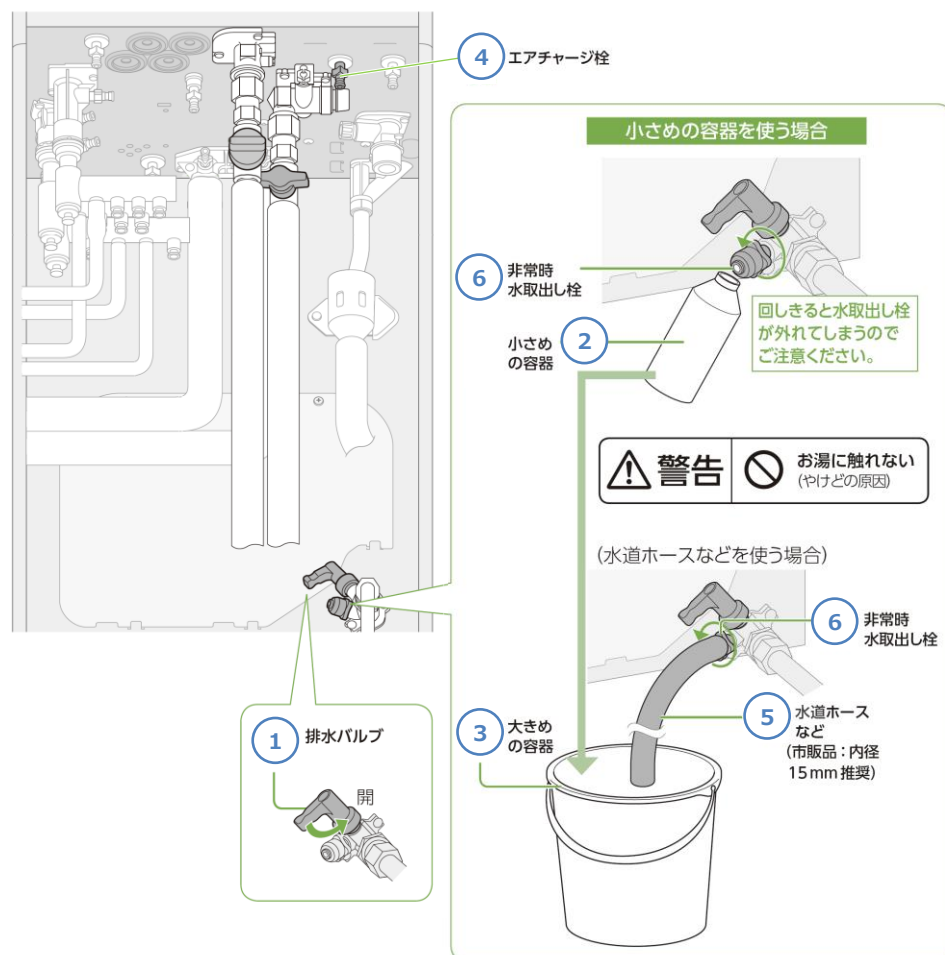
- ①貯湯ユニットの配管カバーを取り外します。
- ②貯湯ユニット内部上方にあるガス栓を閉め、給水元バルブを閉めます。



## STEP 3

## お湯(水)を取り出す。

- ①貯湯ユニット内部下方にある排水バルブを一旦開けて、すぐに元通り閉じます。
- ②小さめの容器を非常時水取出し栓の手前に置きます。
- ③お湯(水)を受けるため、熱に強い大きめの容器を置きます。
- ④貯湯ユニット内部上方にあるエアチャージ栓を左に回して開きます。
- ⑤水道ホースなどを使う場合は先端を非常時水取出し栓にあてがいます。
- ⑥非常時水取出し栓を左に回して開くとお湯(水)が出始めます。  
 ※高温のお湯が出る(または途中から高温になる)ことがあるのでご注意ください。  
 ※取り出し可能な量(約130L)を出し切るには、約160分間かかります。



※お湯(水)を止めるには、非常時水取出し栓を右に回して閉じ、エアチャージ栓を右に回して閉めてください。



## ●非常用水としての使い方

京葉ガス

お使いのエネファームのメーカーを選択します。

パナソニック

東芝

## ●非常用水としての使い方

京葉ガス パナソニック

お使いのエネファームの機種（貯湯ユニット）を選択します。

タイプ「1」

SF-GTHC2405AD  
SF-GTHC2405AD-M

タイプ「2」

FC-NUJR13S  
FC-NUJR13S-M

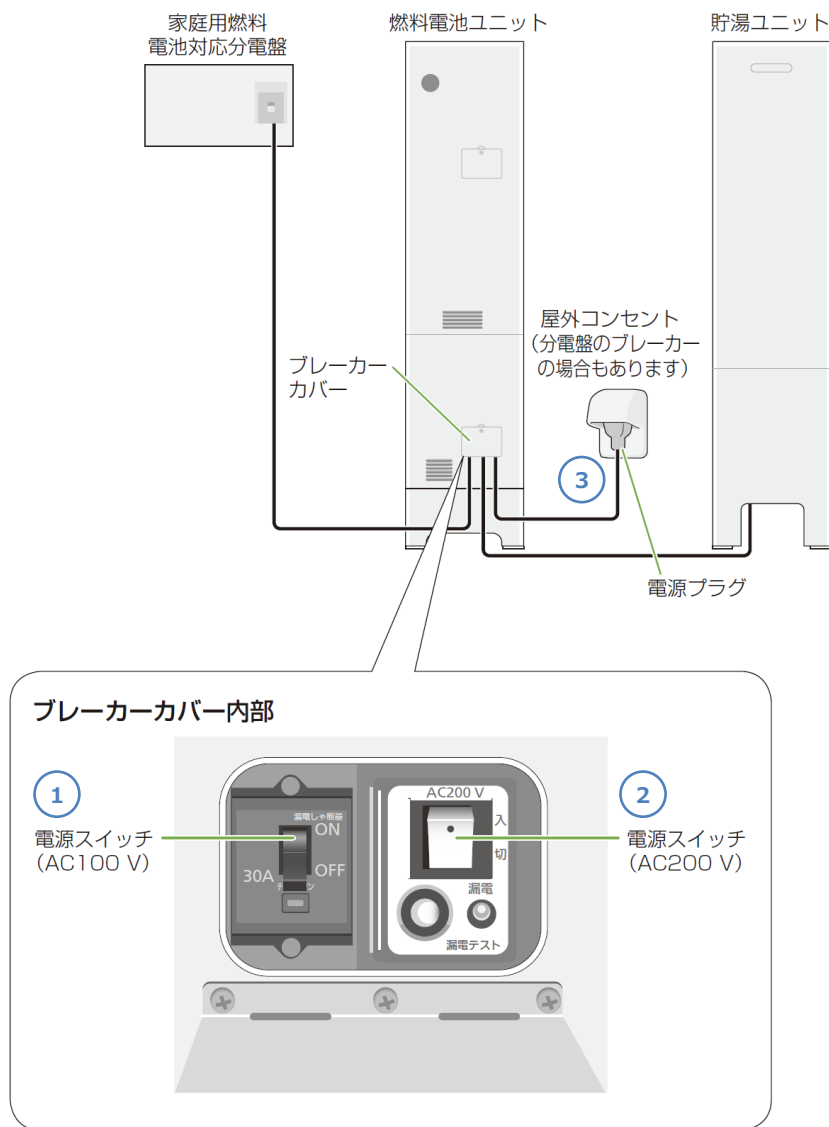
[前画面へ戻る](#)

[TOPへ戻る](#)

※断水かつ停電時の操作方法です。燃料電池が発電している場合は、台所リモコンの「給湯・ふろ」スイッチを「入」にし、「発電禁止設定」→「発電切」→「はい」の手順で発電を停止してください。

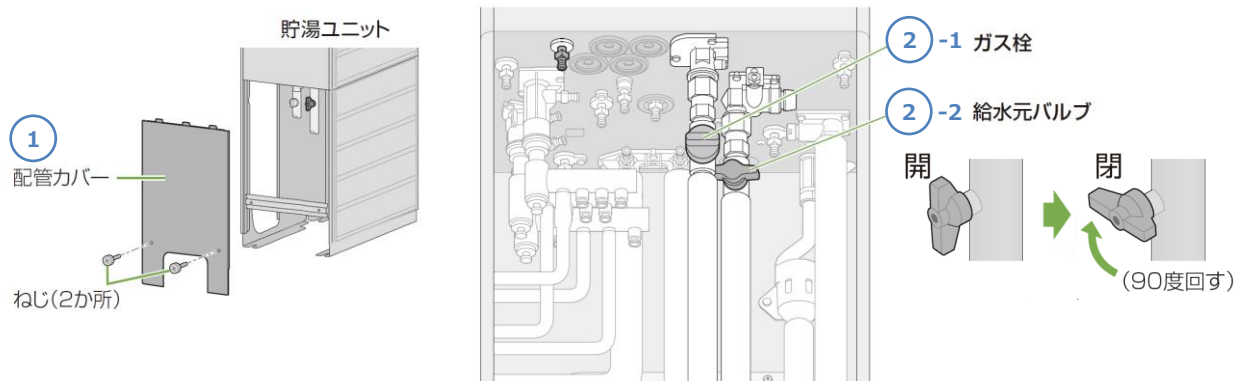
## STEP 1 貯湯ユニットの電源を「切」にする。

- ①燃料電池ユニットのブレーカーカバー内部の電源スイッチ（AC100V）を「OFF」にします。
- ②燃料電池ユニットのブレーカーカバー内部の電源スイッチ（AC200V）を「切」にします。
- ③屋外コンセントから電源プラグを抜きます。

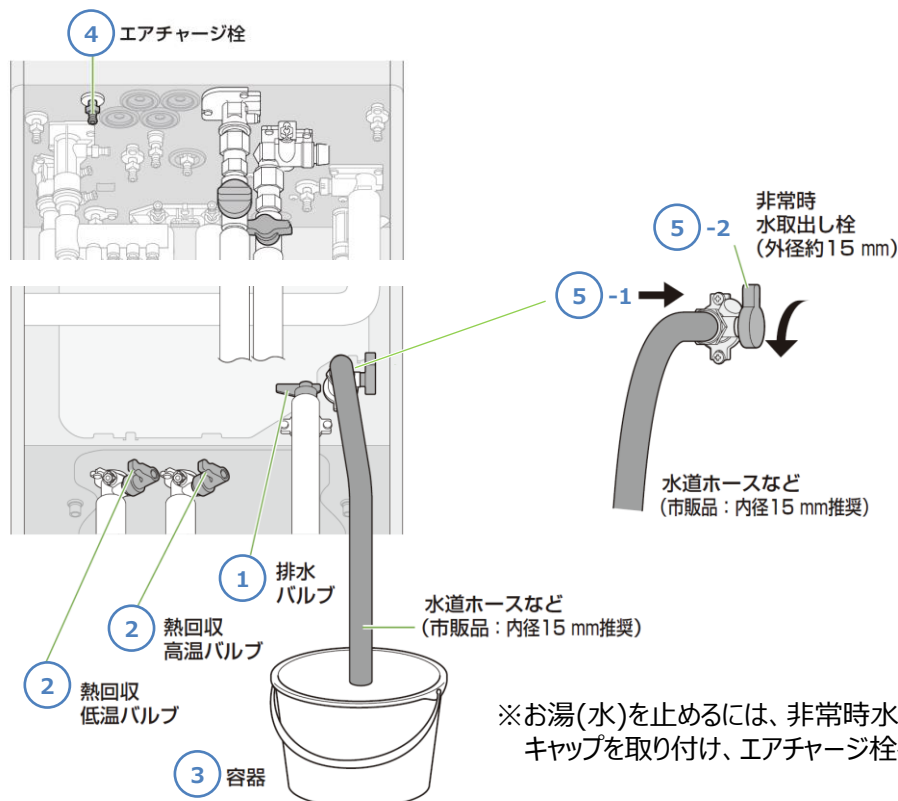


**STEP 2 貯湯ユニットのガス栓を閉め、給水元バルブを閉める。**

- ①貯湯ユニットの配管カバーを取り外します。
- ②貯湯ユニット内部上方にあるガス栓を閉め、給水元バルブを閉めます。

**STEP 3 お湯(水)を取り出す。**

- ①貯湯ユニット内部下方にある排水バルブを一旦開けて、すぐに元通り閉じます。
  - ②熱回収高温バルブと熱回収低温バルブを閉じます。
  - ③お湯(水)を受けるため、熱に強い大きめの容器を置きます。
  - ④貯湯ユニット内部上方にあるエアチャージ栓を左に回して開きます。
  - ⑤水道ホースなどの先端を非常時水取出し栓にあてがい、非常時水取出し栓を左に一回転して開くとお湯(水)が出始めます。
- ※非常時水取出し栓を一回転以上回すと取付部からお湯(水)が漏れてしまうので注意してください。  
 ※高温のお湯が出る(または途中から高温になる)ことがあるのでご注意ください。



※お湯(水)を止めるには、非常時水取出し栓を右に回して閉じてキャップを取り付け、エアチャージ栓を右に回して閉じてください。

前画面へ戻る

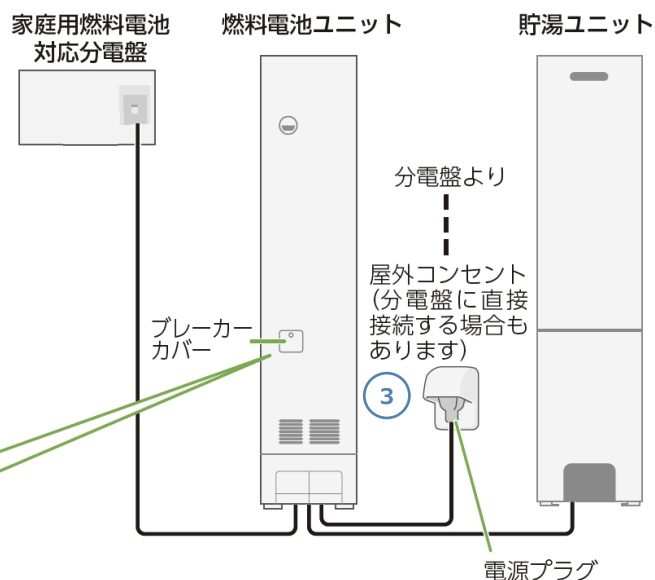
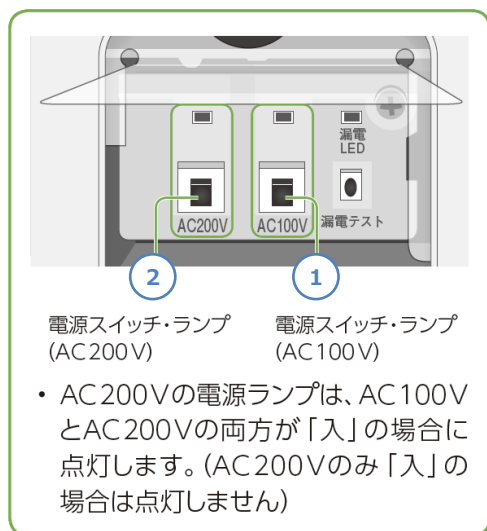
TOPへ戻る

※断水かつ停電時の操作方法です。燃料電池が発電している場合は、台所リモコンの「給湯・ふろ」スイッチを「入」にし、「発電禁止設定」→「発電切」→「はい」の手順で発電を停止してください。

## STEP 1 貯湯ユニットの電源を「切」にする。

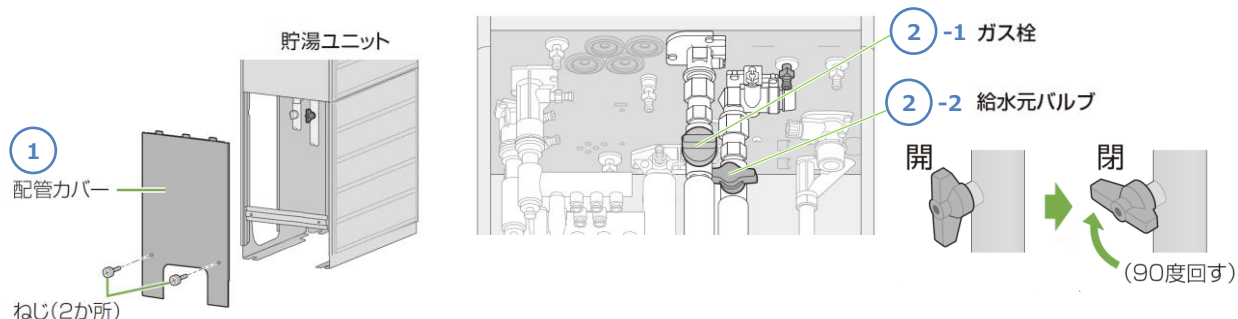
- ①燃料電池ユニットのブレーカーカバー内部の電源スイッチ（AC100V）を「OFF」にします。
- ②燃料電池ユニットのブレーカーカバー内部の電源スイッチ（AC200V）を「切」にします。
- ③屋外コンセントから電源プラグを抜きます。

- 燃料電池ユニットから貯湯ユニットに電力を供給しています。



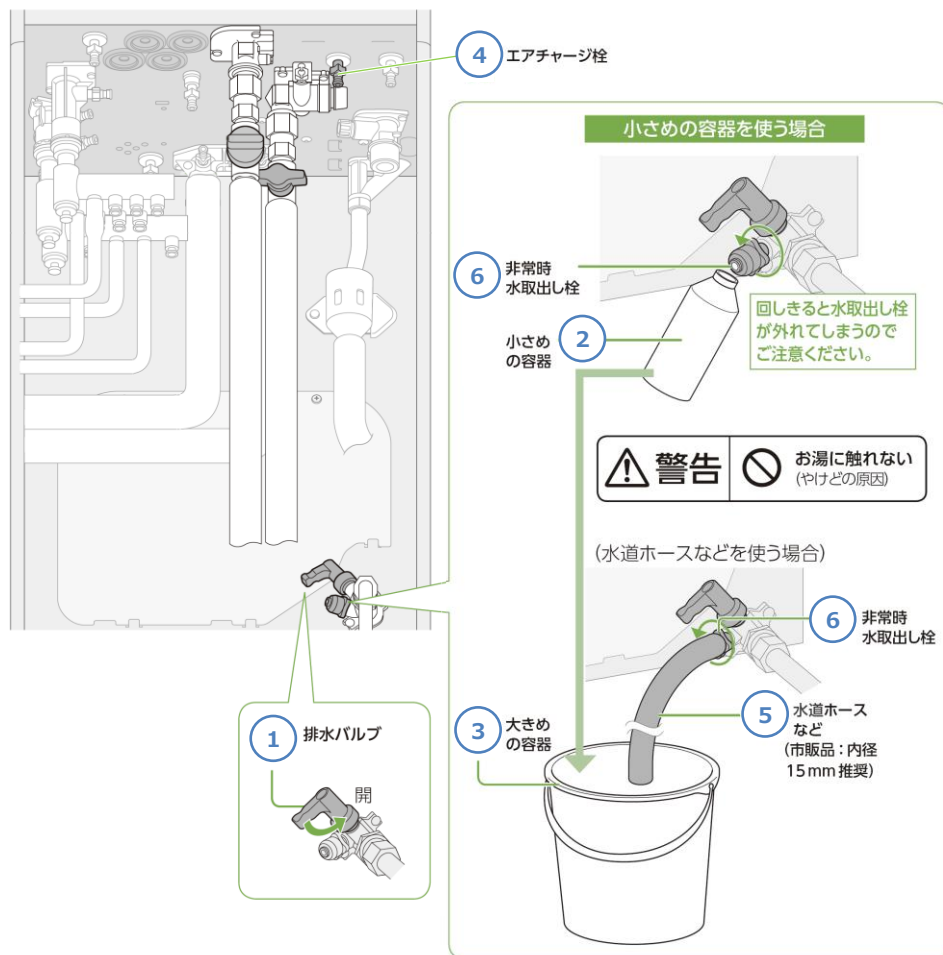
## STEP 2 貯湯ユニットのガス栓を閉め、給水元バルブを閉める。

- ①貯湯ユニットの配管カバーを取り外します。
- ②貯湯ユニット内部上方にあるガス栓を閉め、給水元バルブを閉めます。



STEP 3 お湯(水)を取り出す。

- ①貯湯ユニット内部下方にある排水バルブを一旦開けて、すぐに元通り閉じます。
  - ②小さめの容器を非常時水取出し栓の手前に置きます。
  - ③お湯(水)を受けるため、熱に強い大きめの容器を置きます。
  - ④貯湯ユニット内部上方にあるエアチャージ栓を左に回して開きます。
  - ⑤水道ホースなどを使う場合は先端を非常時水取出し栓にあてがいます。
  - ⑥非常時水取出し栓を左に回して開くとお湯(水)が出始めます。
- ※高温のお湯が出る(または途中から高温になる)ことがあるのでご注意ください。  
 ※取り出し可能な量(約130L)を出し切るには、約160分間かかります。



※お湯(水)を止めるには、非常時水取出し栓を右に回して閉じ、エアチャージ栓を右に回して閉めてください。

## ●非常用水としての使い方

京葉ガス **東芝**

お使いのエネファームの機種（貯湯ユニット）を選択します。

タイプ「1」

FCG-202-DR

タイプ「2」

FCG-203-D  
SF-GTHC2412AD

タイプ「3」

SF-GTHC2413AD

タイプ「4」

FCG-204-D

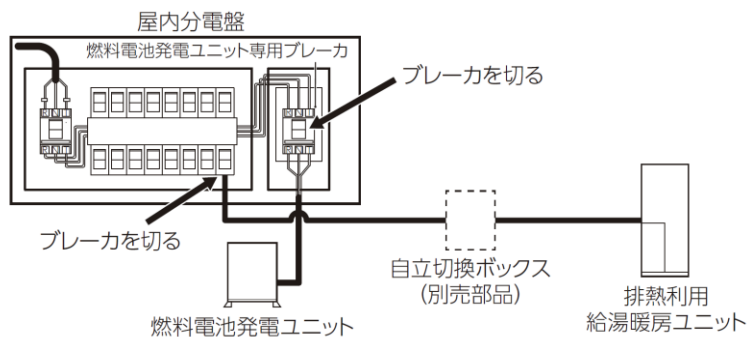
[前画面へ戻る](#)

[TOPへ戻る](#)

※断水かつ停電時の操作方法です。燃料電池が発電している場合は、台所リモコンの「給湯・ふろ」スイッチを「入」にし、「発電禁止設定」→「発電切」→「はい」の手順で発電を停止してください。

## STEP 1 分岐ブレーカーを切る。

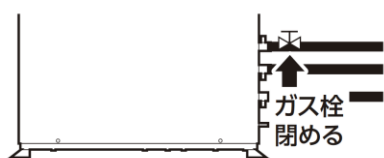
屋内分電盤の排熱利用給湯暖房ユニット用の分岐ブレーカーを切ります。緊急の場合以外は台所リモコンの表示がすべて消灯してから操作してください。



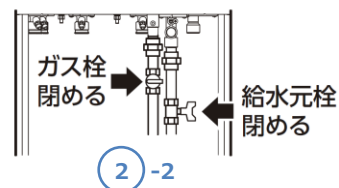
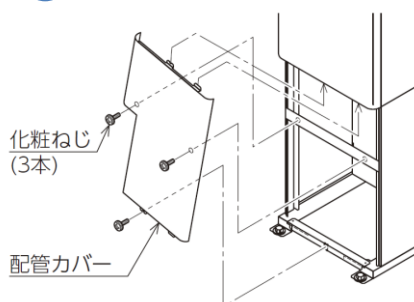
## STEP 2 ガス栓や給水元栓を閉める。

- ①燃料電池発電ユニットのガス栓を閉めます。
- ②排熱利用給湯暖房ユニットのカバーを開け、ガス栓と給水元栓を閉めます。

### ① 燃料電池発電ユニット



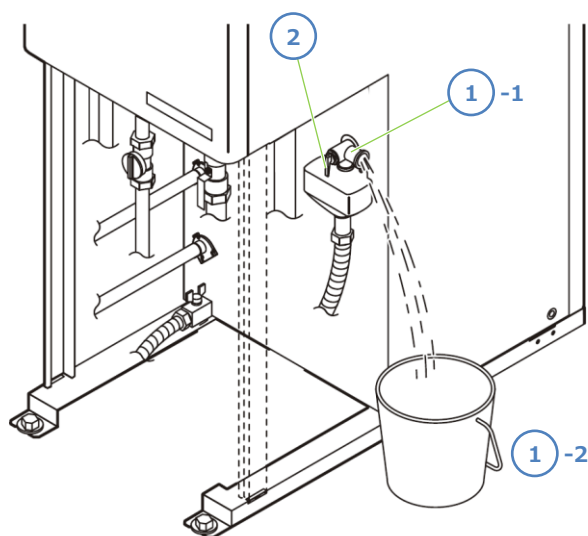
### ②-1 排熱利用給湯暖房ユニット





**STEP 3** お湯(水)を取り出す。

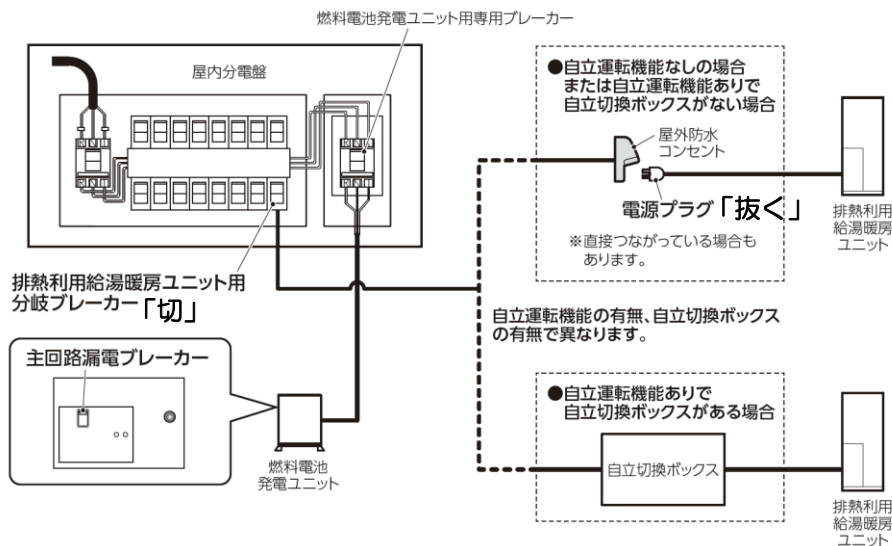
- ① 逃し弁の排水口を右に向け、バケツなどを置きます。
- ② 逃し弁のレバーを上げるとお湯(水)が出始めます。  
※初めに湯あかなどが出ることがありますので、少し捨ててから使用してください。  
※取水が終わったら逃し弁のレバーを下げてください。



※断水かつ停電時の操作方法です。燃料電池が発電している場合は、台所リモコンの「給湯・ふろ」スイッチを「入」にし、「発電禁止設定」→「発電切」→「はい」の手順で発電を停止してください。

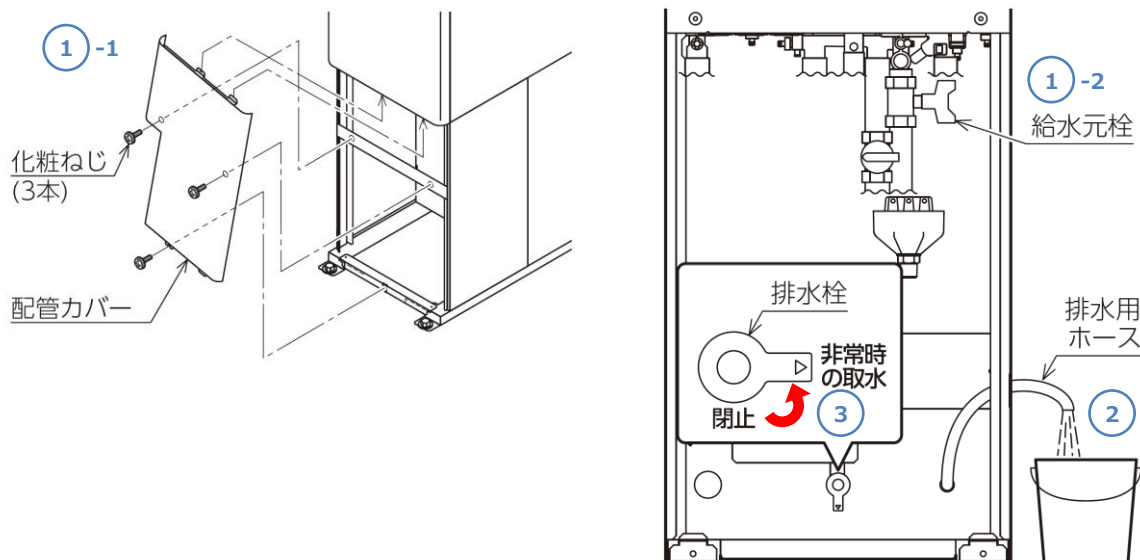
## STEP 1 分岐ブレーカーを切る。

屋内分電盤の排熱利用給湯暖房ユニット用分岐ブレーカーを「切」にします。  
排熱利用給湯暖房ユニットの電源を屋外防水コンセントから取っている場合は、電源プラグを抜いてください。



## STEP 2 お湯(水)を取り出す。

- ①排熱利用給湯暖房ユニットのカバーを開け、給水元栓を閉めます。
- ②排水用ホースの先に水を受けるバケツなどを置きます。
- ③排水栓を「非常時の取水」の位置にするとお湯(水)が出始めます。  
※初めに湯あかなどが出ることがありますので、少し捨ててから使用してください。  
※取水が終わったら排水栓を「閉止」の位置に戻してください。

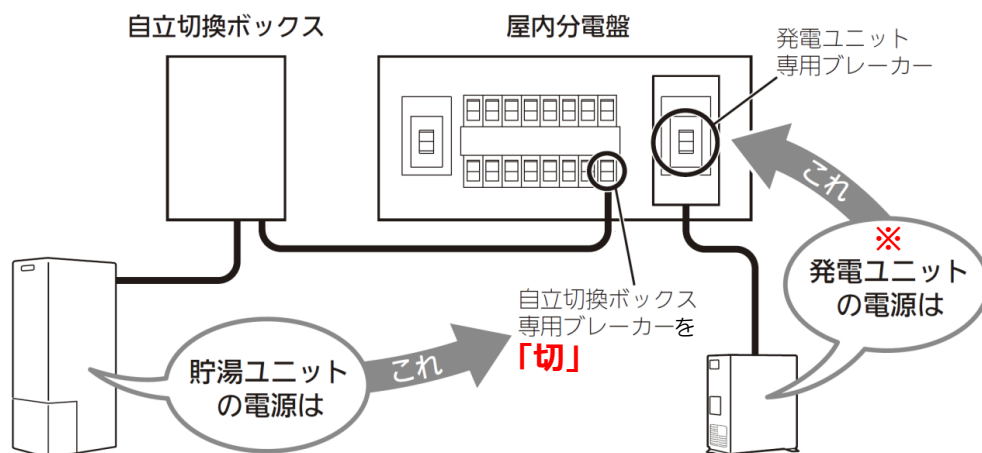


※断水かつ停電時の操作方法です。燃料電池が発電している場合は、台所リモコンの「給湯・ふろ」スイッチを「入」にし、「発電禁止設定」→「発電切」→「はい」の手順で発電を停止してください。

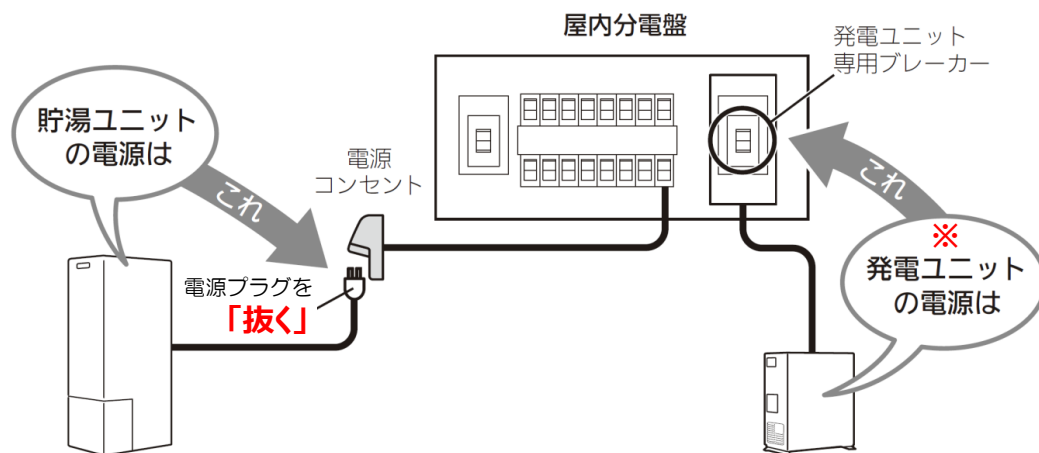
### STEP 1 貯湯ユニットの電源を切る。

貯湯ユニットのON/OFFスイッチを「切」にし、貯湯ユニットの電源を切ります。

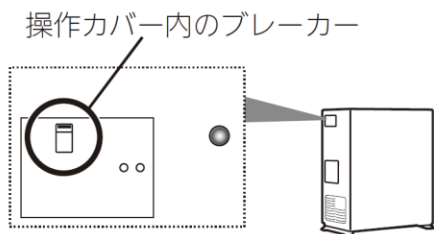
《自立運転機能ありで自立切換ボックスありの場合》



《自立運転機能なしの場合、または自立運転機能ありで自立切換ボックスなしの場合》

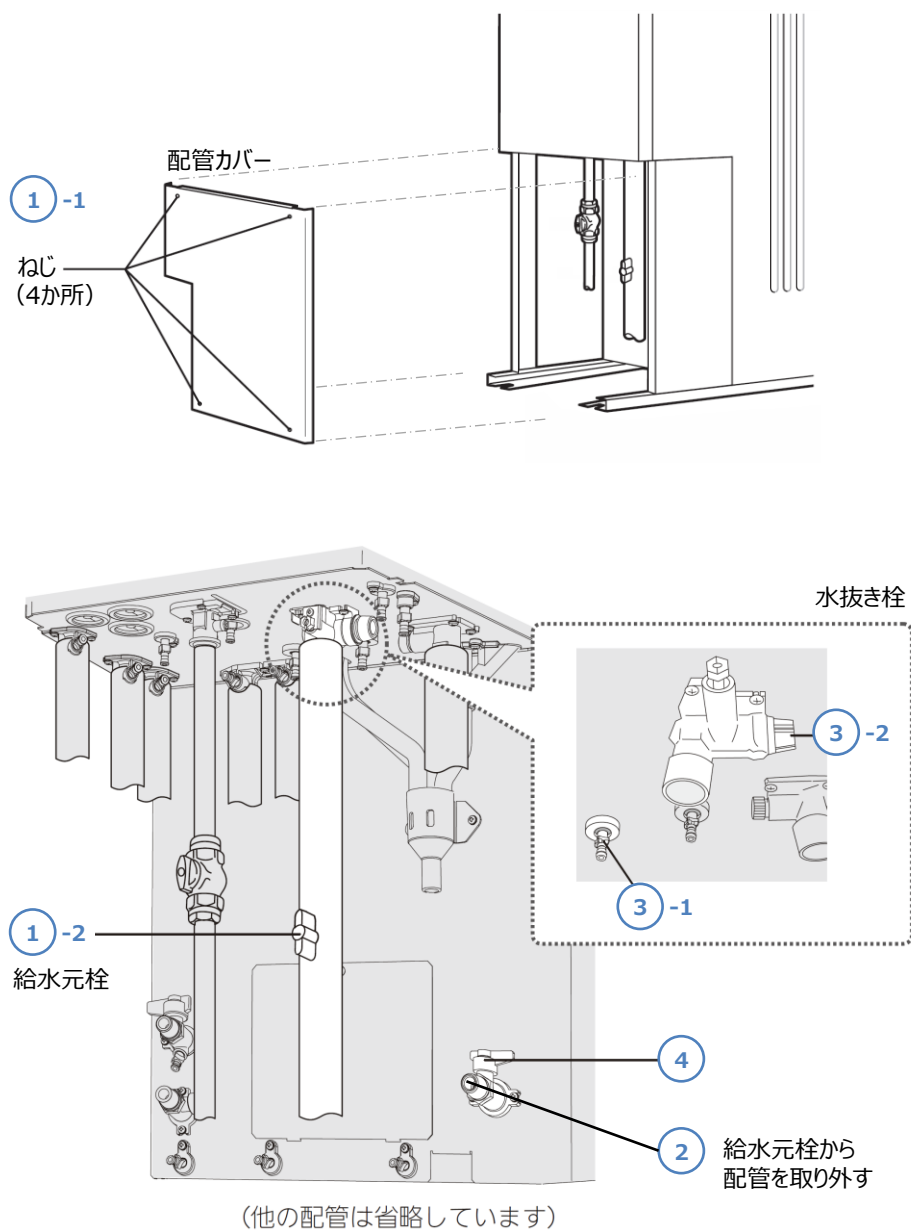


※緊急時は発電ユニット本体のブレーカーを操作することもできます。



## STEP 2 お湯(水)を取り出す。

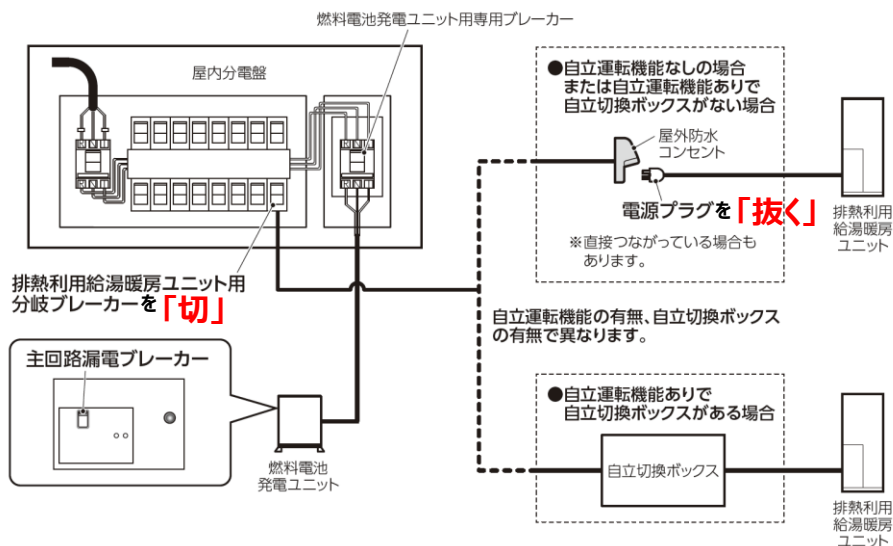
- ①排熱利用給湯暖房ユニットのカバーを開け、給水元栓を閉めます。
- ②排水バルブに接続されている配管を取り外します。
- ③水抜き栓を左に回して開け、外します。
- ④排水バルブを開けると、貯湯タンクの水（お湯）が出ます。



※断水かつ停電時の操作方法です。燃料電池が発電している場合は、台所リモコンの「給湯・ふろ」スイッチを「入」にし、「発電禁止設定」→「発電切」→「はい」の手順で発電を停止してください。

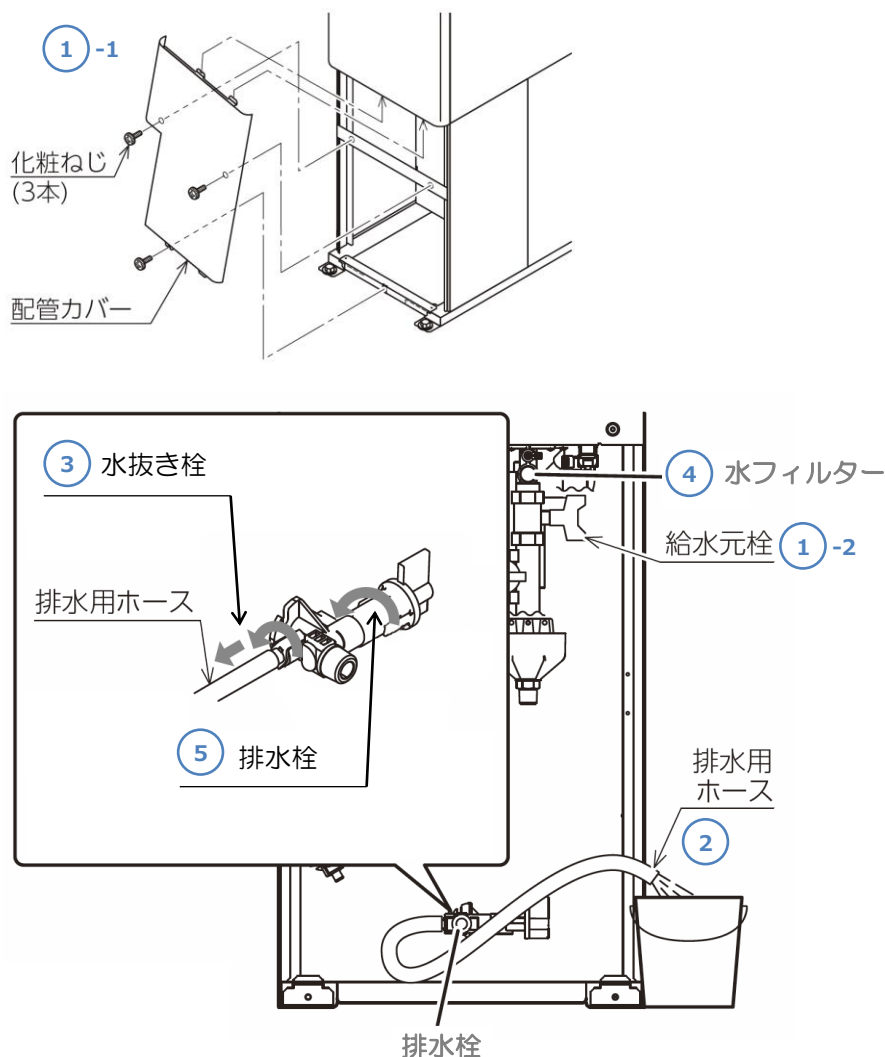
## STEP 1 分岐ブレーカーを切る。

屋内分電盤の排熱利用給湯暖房ユニット用分岐ブレーカーを「切」にします。  
排熱利用給湯暖房ユニットの電源を屋外防水コンセントから取っている場合は、電源プラグを抜いてください。



## STEP 2 お湯(水)を取り出す。

- ①排熱利用給湯暖房ユニットのカバーを開け、給水元栓を閉めます。
- ②排水用ホースの先に水を受けるバケツなどを置きます。
- ③排水栓の水抜き栓を、反時計回りに回してから引っ張って開けます。
- ④水フィルターを外してタンクに空気を入れます。  
※圧力がかかっているので、ゆっくりと開けてください。開けにくい場合はペンチなどを使います。
- ⑤排水栓のレバーを反時計回りに回してから引っ張ると、水抜き栓の方に水(お湯)が流れ、ホースの先から水(お湯)出ます。  
※初めに湯あかなどが出ることがありますので、少し捨ててから使用してください。。



## ●非常用水としての使い方

東邦ガス

お使いのエネルギーファームのメーカーを選択します。

パナソニック

東芝

アイシン

## ●非常用水としての使い方

東邦ガス **パナソニック**

お使いのエネファームの機種（貯湯ユニット）を選択します。

タイプ「1」

NAFT-C15ARSAWC  
NAFT-C15BRSAWC

タイプ「2」

NAFT-C17BRSAWC

タイプ「3」

NAFT-C17ARSAWC

[前画面へ戻る](#)

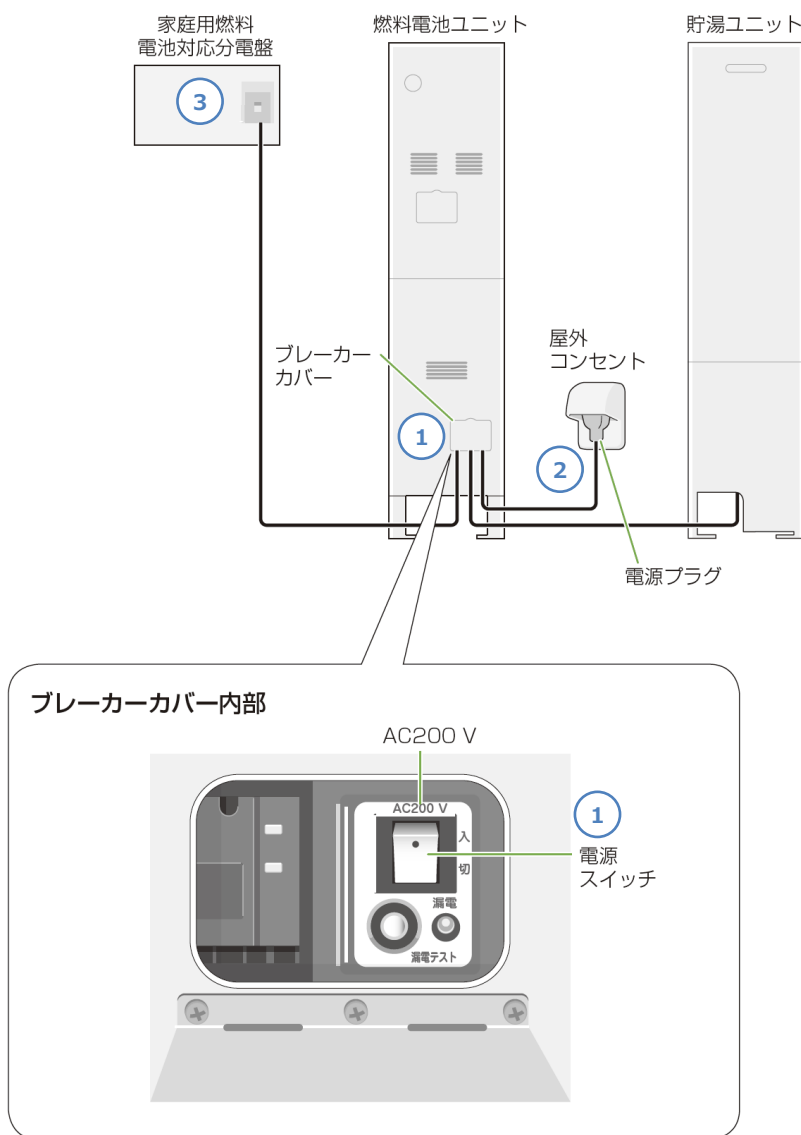
[TOPへ戻る](#)



※断水かつ停電時の操作方法です。燃料電池が発電している場合は、台所リモコンの「給湯・ふろ」スイッチを「入」にし、「発電禁止設定」→「発電切」→「はい」の手順で発電を停止してください。

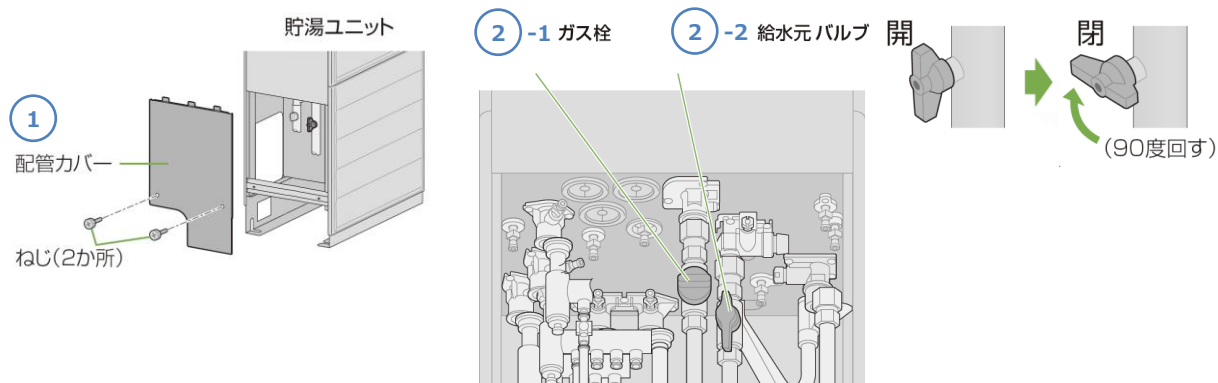
## STEP 1 貯湯ユニットの電源を「切」にする。

- ①燃料電池ユニットのブレーカーカバー内部の電源スイッチ（AC200V）を「切」にします。
- ②屋外コンセントから電源プラグを抜きます。
- ③燃料電池ユニット専用ブレーカーを「切」にします。



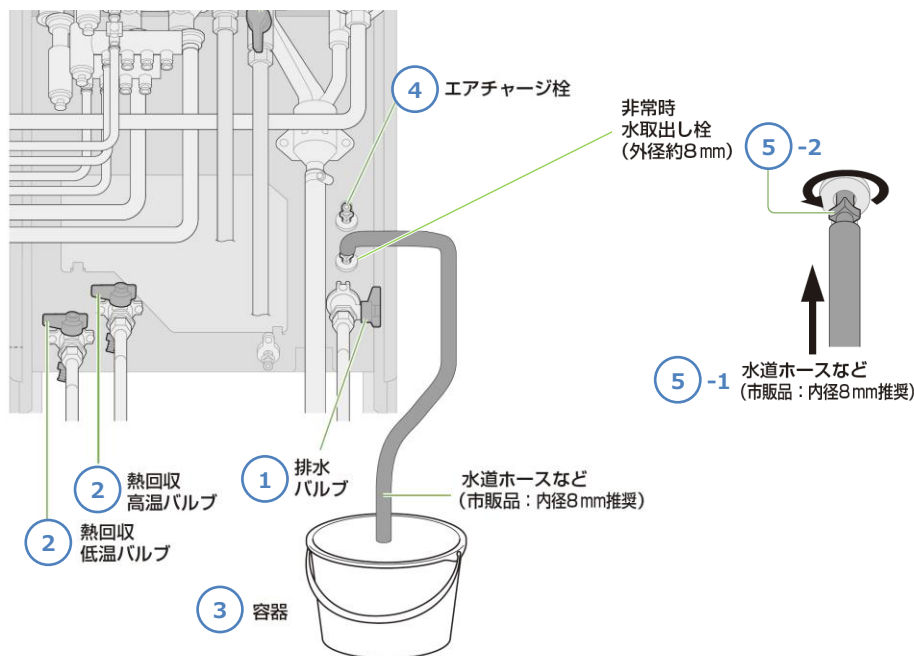
**STEP 2 貯湯ユニットのガス栓を閉め、給水元バルブを閉める。**

- ①貯湯ユニットの配管カバーを取り外します。
- ②貯湯ユニット内部上方にあるガス栓を閉め、給水元バルブを閉めます。



**STEP 3 お湯(水)を取り出す。**

- ①貯湯ユニット内部下方にある排水バルブを一旦開けて、すぐ閉じます。
  - ②熱回収高温バルブと熱回収低温バルブを閉じます。
  - ③お湯(水)を受けるため、熱に強い大きめの容器を置きます。
  - ④エアチャージ栓を左に回して開きます。
  - ⑤水道ホースなどの先端を非常時水取出し栓にあてがい、非常時水取出し栓を左に一回転して開くとお湯(水)が出始めます。
- ※非常時水取出し栓を一回転以上回すと取付部からお湯(水)が漏れてしまうので注意してください。  
 ※高温のお湯が出る(または途中から高温になる)ことがあるのでご注意ください。

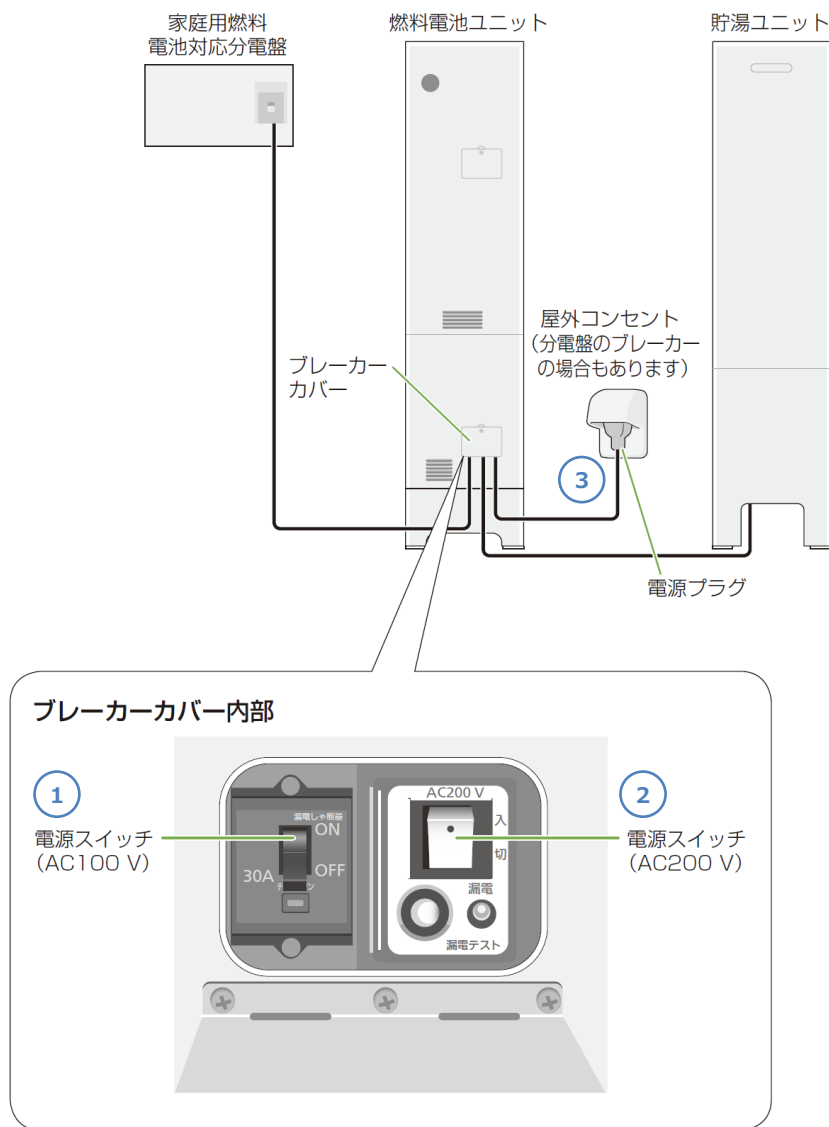


※お湯(水)を止めるには、非常時水取出し栓を右に回して閉じてから、エアチャージ栓を右に回して閉じてください。

※断水かつ停電時の操作方法です。燃料電池が発電している場合は、台所リモコンの「給湯・ふろ」スイッチを「入」にし、「発電禁止設定」→「発電切」→「はい」の手順で発電を停止してください。

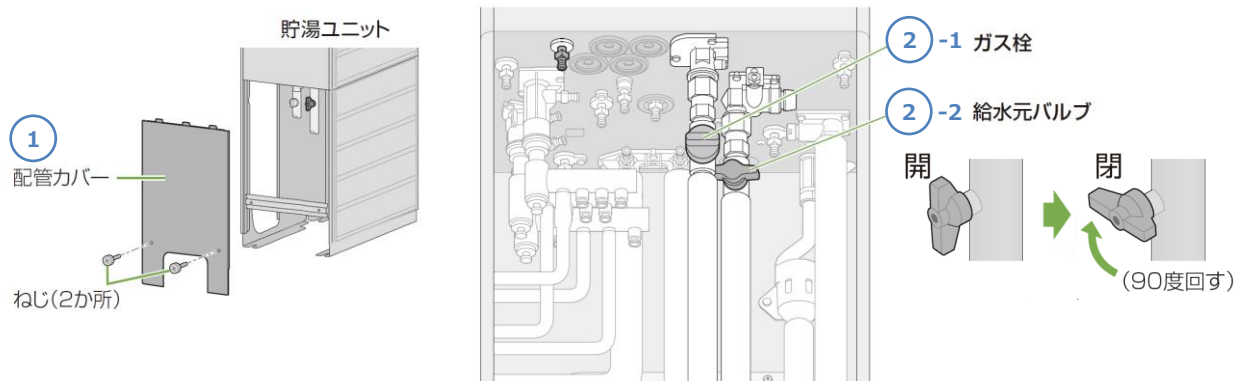
## STEP 1 貯湯ユニットの電源を「切」にする。

- ①燃料電池ユニットのブレーカーカバー内部の電源スイッチ（AC100V）を「OFF」にします。
- ②燃料電池ユニットのブレーカーカバー内部の電源スイッチ（AC200V）を「切」にします。
- ③屋外コンセントから電源プラグを抜きます。

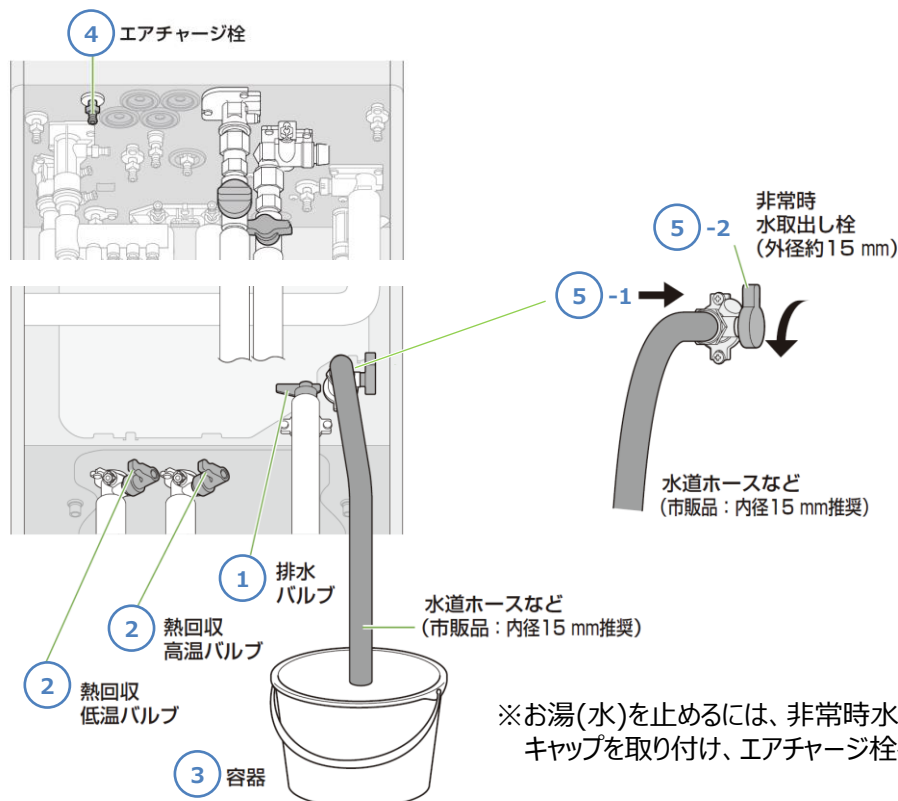


**STEP 2 貯湯ユニットのガス栓を閉め、給水元バルブを閉める。**

- ①貯湯ユニットの配管カバーを取り外します。
- ②貯湯ユニット内部上方にあるガス栓を閉め、給水元バルブを閉めます。

**STEP 3 お湯(水)を取り出す。**

- ①貯湯ユニット内部下方にある排水バルブを一旦開けて、すぐに元通り閉じます。
  - ②熱回収高温バルブと熱回収低温バルブを閉じます。
  - ③お湯(水)を受けるため、熱に強い大きめの容器を置きます。
  - ④貯湯ユニット内部上方にあるエアチャージ栓を左に回して開きます。
  - ⑤水道ホースなどの先端を非常時水取出し栓にあてがい、非常時水取出し栓を左に一回転して開くとお湯(水)が出始めます。
- ※非常時水取出し栓を一回転以上回すと取付部からお湯(水)が漏れてしまうので注意してください。  
 ※高温のお湯が出る(または途中から高温になる)ことがあるのでご注意ください。



※お湯(水)を止めるには、非常時水取出し栓を右に回して閉じてキャップを取り付け、エアチャージ栓を右に回して閉じてください。

前画面へ戻る

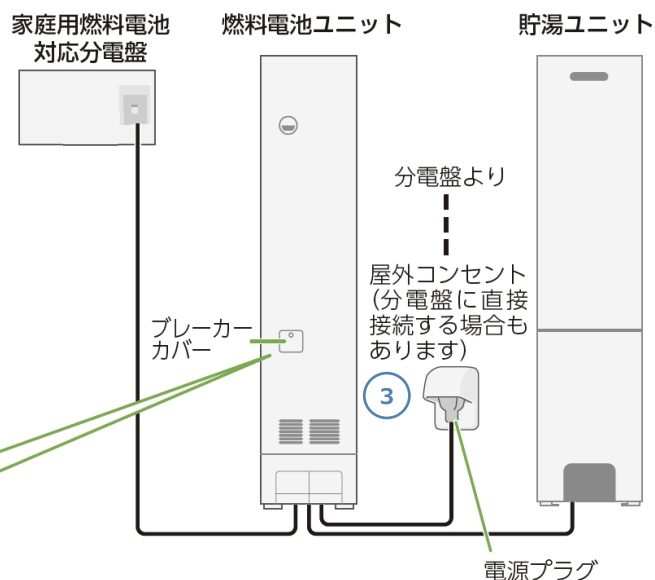
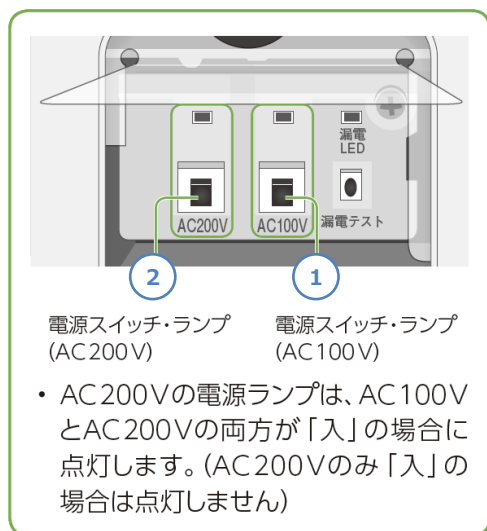
TOPへ戻る

※断水かつ停電時の操作方法です。燃料電池が発電している場合は、台所リモコンの「給湯・ふろ」スイッチを「入」にし、「発電禁止設定」→「発電切」→「はい」の手順で発電を停止してください。

### STEP 1 貯湯ユニットの電源を「切」にする。

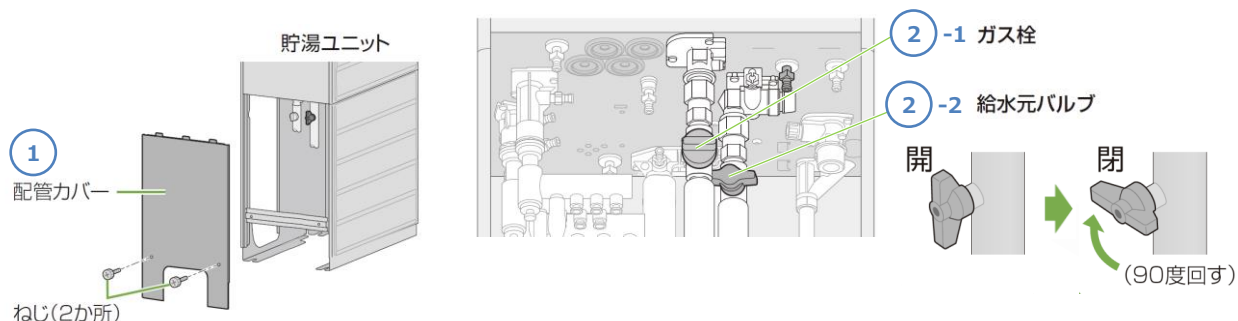
- ①燃料電池ユニットのブレーカーカバー内部の電源スイッチ（AC100V）を「OFF」にします。
- ②燃料電池ユニットのブレーカーカバー内部の電源スイッチ（AC200V）を「切」にします。
- ③屋外コンセントから電源プラグを抜きます。

- ・燃料電池ユニットから貯湯ユニットに電力を供給しています。



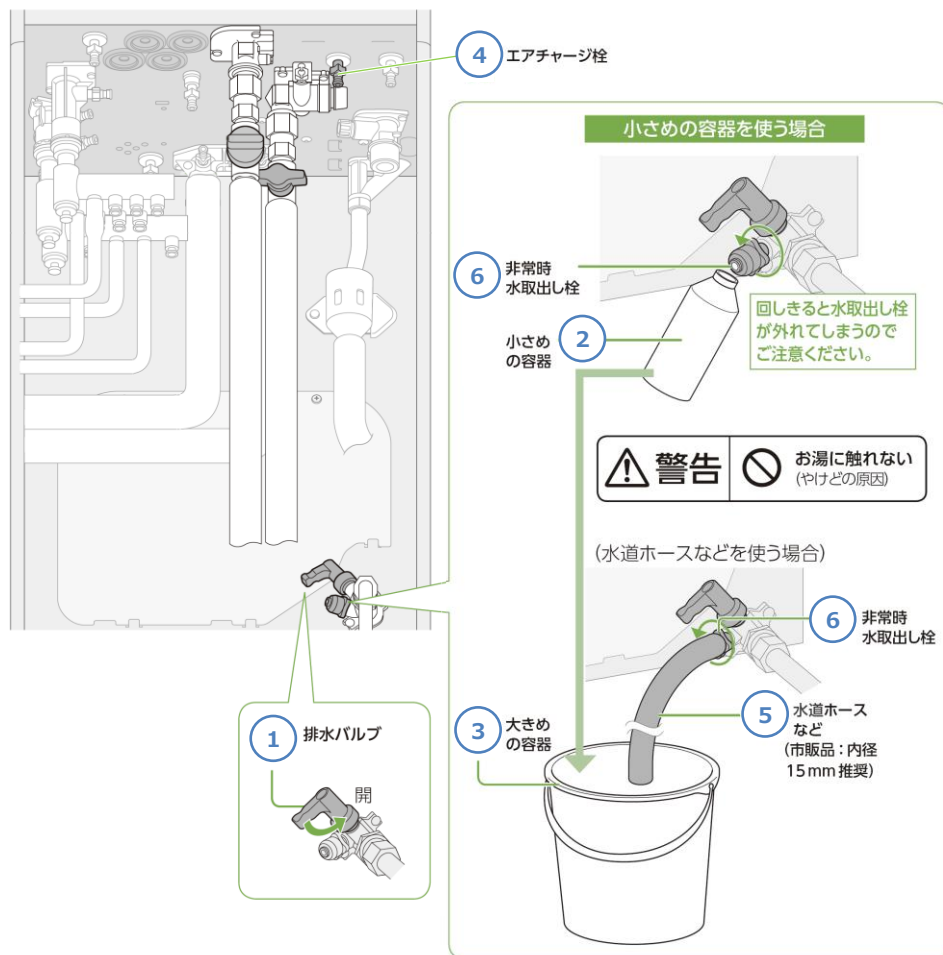
### STEP 2 貯湯ユニットのガス栓を閉め、給水元バルブを閉める。

- ①貯湯ユニットの配管カバーを取り外します。
- ②貯湯ユニット内部上方にあるガス栓を閉め、給水元バルブを閉めます。



STEP 3 お湯(水)を取り出す。

- ①貯湯ユニット内部下方にある排水バルブを一旦開けて、すぐに元通り閉じます。
- ②小さめの容器を非常時水取出し栓の手前に置きます。
- ③お湯(水)を受けるため、熱に強い大きめの容器を置きます。
- ④貯湯ユニット内部上方にあるエアチャージ栓を左に回して開きます。
- ⑤水道ホースなどを使う場合は先端を非常時水取出し栓にあてがいます。
- ⑥非常時水取出し栓を左に回して開くとお湯(水)が出始めます。  
 ※高温のお湯が出る(または途中から高温になる)ことがあるのでご注意ください。  
 ※取り出し可能な量(約130L)を出し切るには、約160分間かかります。



※お湯(水)を止めるには、非常時水取出し栓を右に回して閉じ、エアチャージ栓を右に回して閉めてください。

## ●非常用水としての使い方

東邦ガス **東芝**

お使いのエネファームの機種（貯湯ユニット）を選択します。

タイプ「1」

FCG-202-DR

タイプ「2」

FCG-203-D

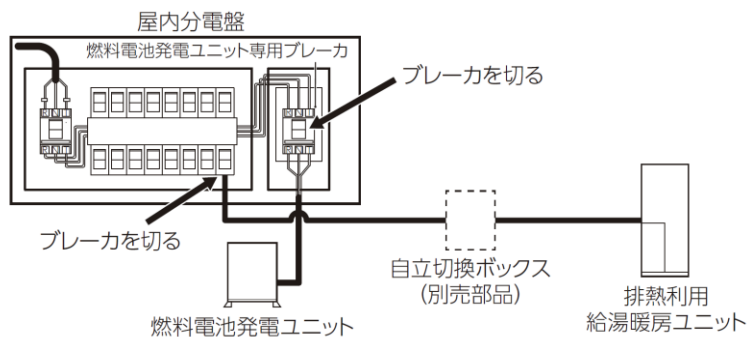
[前画面へ戻る](#)

[TOPへ戻る](#)

※断水かつ停電時の操作方法です。燃料電池が発電している場合は、台所リモコンの「給湯・ふろ」スイッチを「入」にし、「発電禁止設定」→「発電切」→「はい」の手順で発電を停止してください。

## STEP 1 分岐ブレーカーを切る。

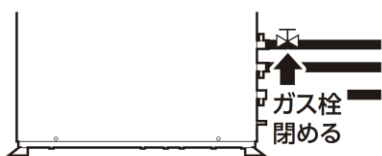
屋内分電盤の排熱利用給湯暖房ユニット用の分岐ブレーカーを切ります。緊急の場合以外は台所リモコンの表示がすべて消灯してから操作してください。



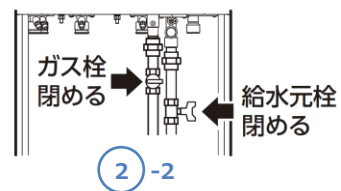
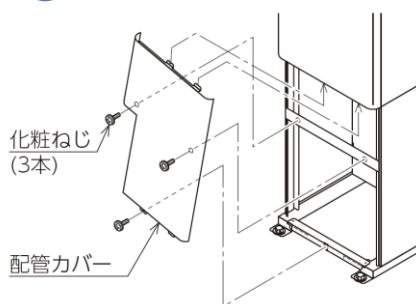
## STEP 2 ガス栓や給水元栓を閉める。

- ①燃料電池発電ユニットのガス栓を閉めます。
- ②排熱利用給湯暖房ユニットのカバーを開け、ガス栓と給水元栓を閉めます。

### ① 燃料電池発電ユニット



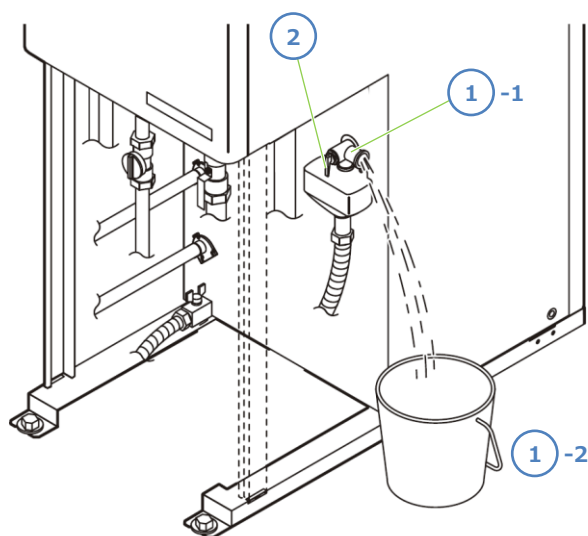
### ②-1 排熱利用給湯暖房ユニット





**STEP 3** お湯(水)を取り出す。

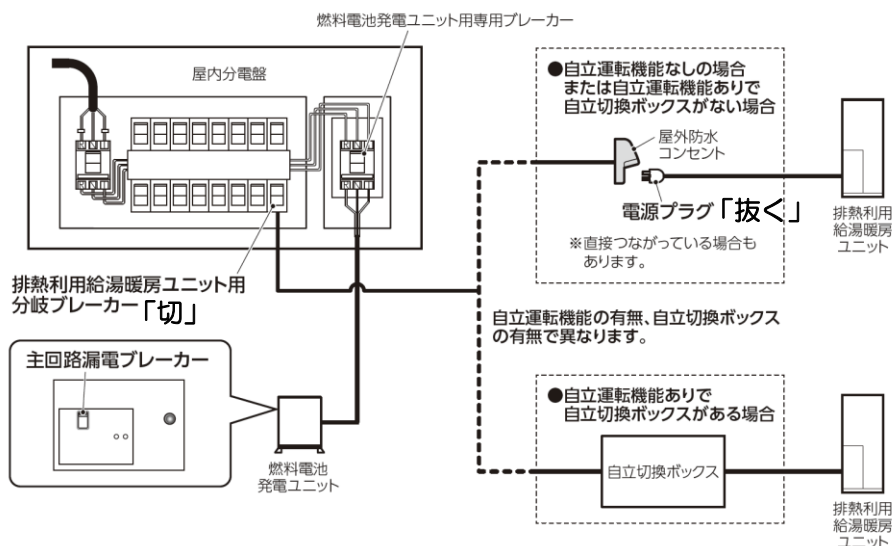
- ① 逃し弁の排水口を右に向け、バケツなどを置きます。
- ② 逃し弁のレバーを上げるとお湯(水)が出始めます。  
※初めに湯あかなどが出ることがありますので、少し捨ててから使用してください。  
※取水が終わったら逃し弁のレバーを下げてください。



※断水かつ停電時の操作方法です。燃料電池が発電している場合は、台所リモコンの「給湯・ふろ」スイッチを「入」にし、「発電禁止設定」→「発電切」→「はい」の手順で発電を停止してください。

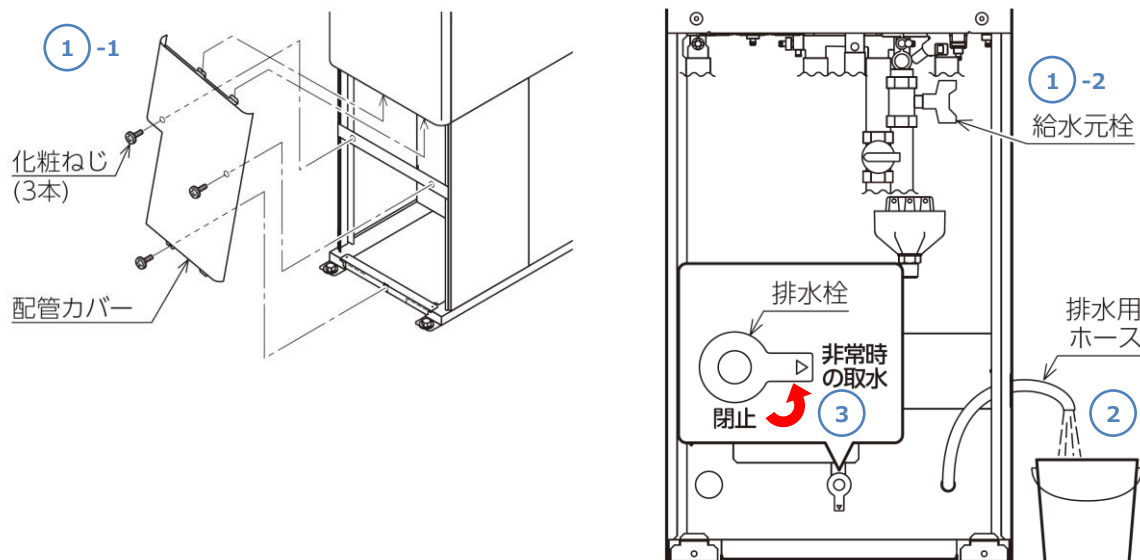
## STEP 1 分岐ブレーカーを切る。

屋内分電盤の排熱利用給湯暖房ユニット用分岐ブレーカーを「切」にします。  
排熱利用給湯暖房ユニットの電源を屋外防水コンセントから取っている場合は、電源プラグを抜いてください。



## STEP 2 お湯(水)を取り出す。

- ①排熱利用給湯暖房ユニットのカバーを開け、給水元栓を閉めます。
- ②排水用ホースの先に水を受けるバケツなどを置きます。
- ③排水栓を「非常時の取水」の位置にするとお湯(水)が出始めます。  
※初めに湯あかなどが出ることがありますので、少し捨ててから使用してください。  
※取水が終わったら排水栓を「閉止」の位置に戻してください。



## ●非常用水としての使い方

東邦ガス アイシン

お使いのエネファームの機種（貯湯ユニット）を選択します。

タイプ「1」

FCCS07B1NJ  
FCCS07B1N

タイプ「2」

FCCS07B2NJ  
FCCS07B2N

[前画面へ戻る](#)

[TOPへ戻る](#)

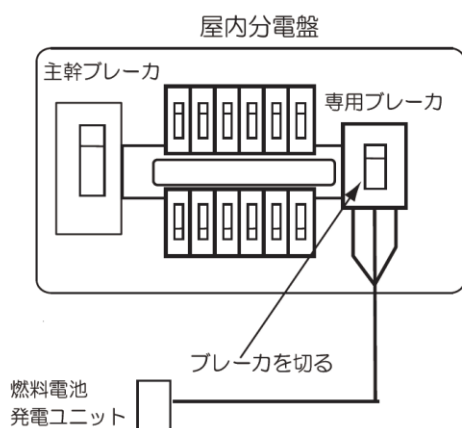
※断水かつ停電時の操作方法です。燃料電池が発電している場合は、台所リモコンのメイン画面から「メニュー」を選択し、メニュー画面から「発電メニュー」→「発電禁止」→「する」の手順で発電を停止してください。

### STEP 1 発電ユニットが停止していることを確認する。

リモコンの発電状況表示、発電モードマークの表示が消えて、発電ユニットが停止していることを確認してください。

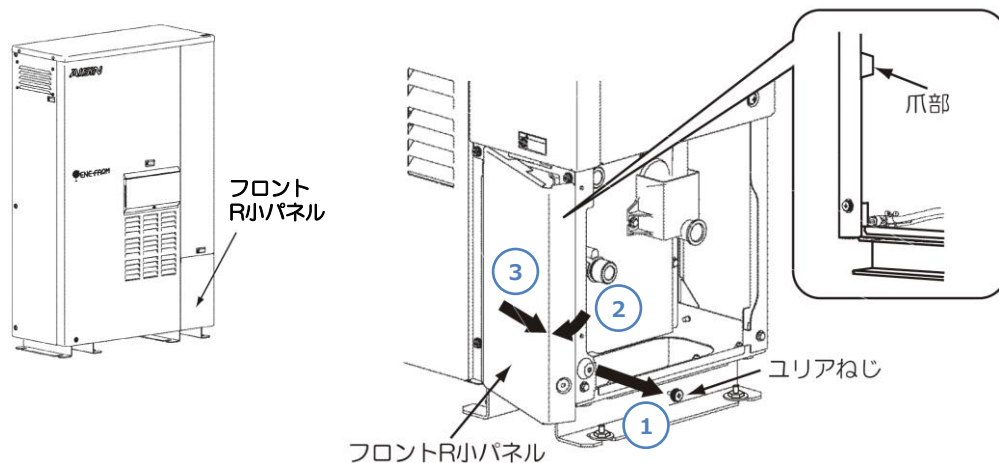
### STEP 2 ブレーカを遮断する。

屋内分電盤の専用ブレーカーを遮断します。



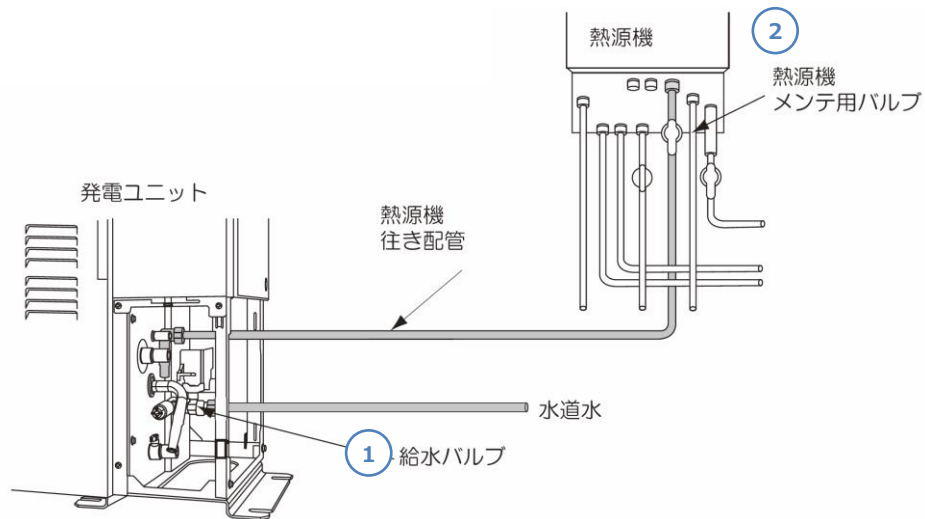
### STEP 3 フロントR小パネルを外す。

- ①フロントR小パネル右側面下のユリアねじを外します。
- ②フロントR小パネルの裏の引っかけを外しながら手前に寄せます。
- ③フロントR小パネルを右にスライドさせて取り外します。

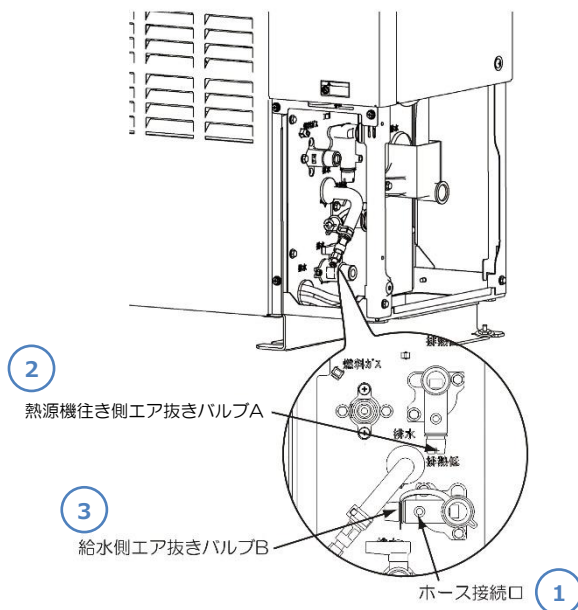


**STEP 4** 給水バルブと熱源機メンテ用バルブを閉じる。

- ①発電ユニットの給水バルブを閉じます。
- ②熱源機のメンテ用バルブを閉じます。

**STEP 5** お湯(水)を取り出す。

- ①ホース接続口にホース（約9mm）を取り付け、ホースの先に水を受けるバケツなどを置きます。
  - ②熱源機行き側のエア抜きバルブAを回します。
  - ③給水側エア抜きバルブBを回すとお湯(水)が出ます。
- ※出てきたお湯（水）は、雑用水として使用してください。  
※初めに湯あかなどが出ることがありますので、少し捨ててから使用してください。  
※取水が終わったら、給水側エア抜きバルブ、熱源機行き側エア抜きバルブの順で閉じます。



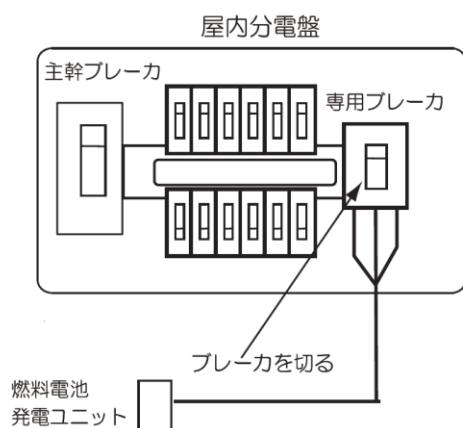
※断水かつ停電時の操作方法です。燃料電池が発電している場合は、台所リモコンのトップ画面から「メニュー」を選択し、メニュー画面から「発電メニュー」→「発電禁止」→「する」の手順で発電を停止してください。

### STEP 1 発電ユニットが停止していることを確認する。

リモコンの発電状況表示、発電モードマークの表示が消えて、発電ユニットが停止していることを確認してください。

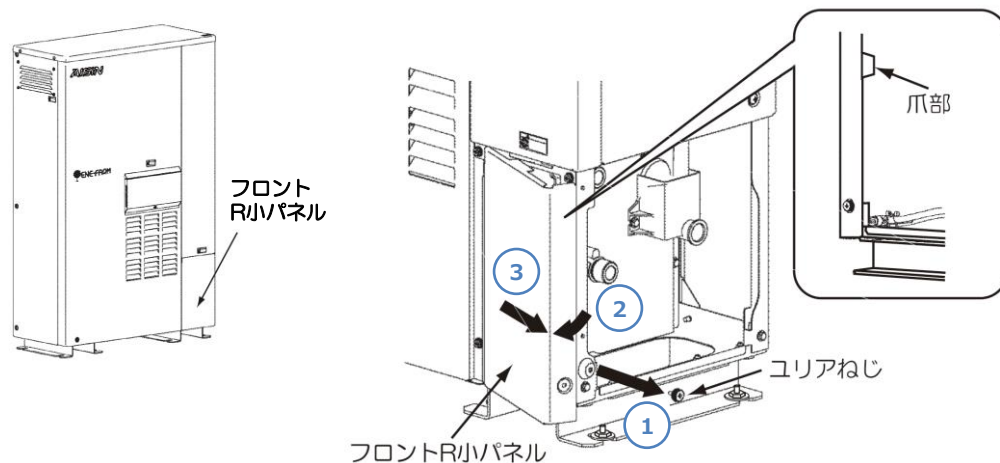
### STEP 2 ブレーカを遮断する。

屋内分電盤の専用ブレーカーを遮断します。



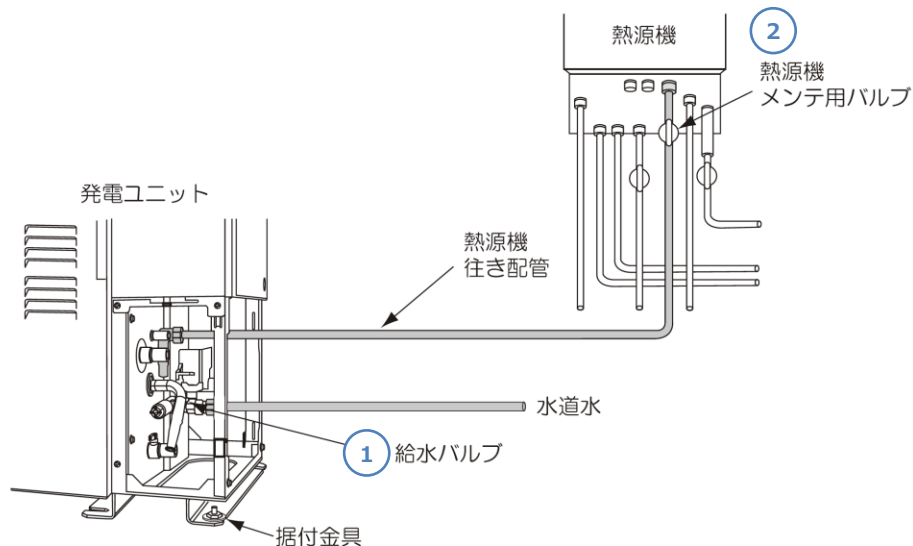
### STEP 3 フロントR小パネルを外す。

- ①フロントR小パネル右側面下のユリアねじを外します。
- ②フロントR小パネルの裏の引っ掛けを外しながら手前に寄せます。
- ③フロントR小パネルを右にスライドさせて取り外します。



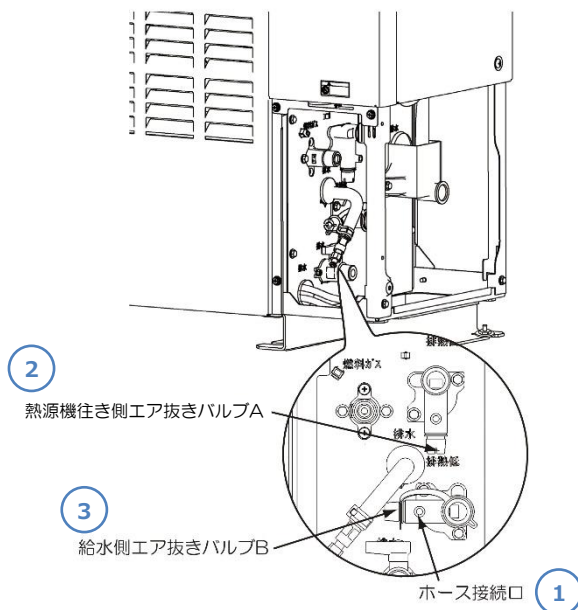
## STEP 4 給水バルブと熱源機メンテ用バルブを閉じる。

- ①発電ユニットの給水バルブを閉じます。
- ②熱源機のメンテ用バルブを閉じます。



## STEP 5 お湯(水)を取り出す。

- ①ホース接続口にホース（約10mm）を取り付け、ホースの先に水を受けるバケツなどを置きます。
  - ②熱源機行き側のエア抜きバルブAを回します。
  - ③給水側エア抜きバルブBを回すとお湯(水)が出ます。
- ※出てきたお湯（水）は、雑用水として使用してください。  
 ※初めに湯あかなどが出ることがありますので、少し捨ててから使用してください。  
 ※取水が終わったら、給水側エア抜きバルブ、熱源機行き側エア抜きバルブの順で閉じます。



## ●非常用水としての使い方

大阪ガス

お使いのエネルギーファームのメーカーを選択します。

パナソニック

東芝

アイシン



## ●非常用水としての使い方

大阪ガス **パナソニック**

お使いのエネファームの機種（貯湯ユニット）を選択します。

タイプ「1」

136-PA10

タイプ「2」

136-PA11

タイプ「3」

136-PA12

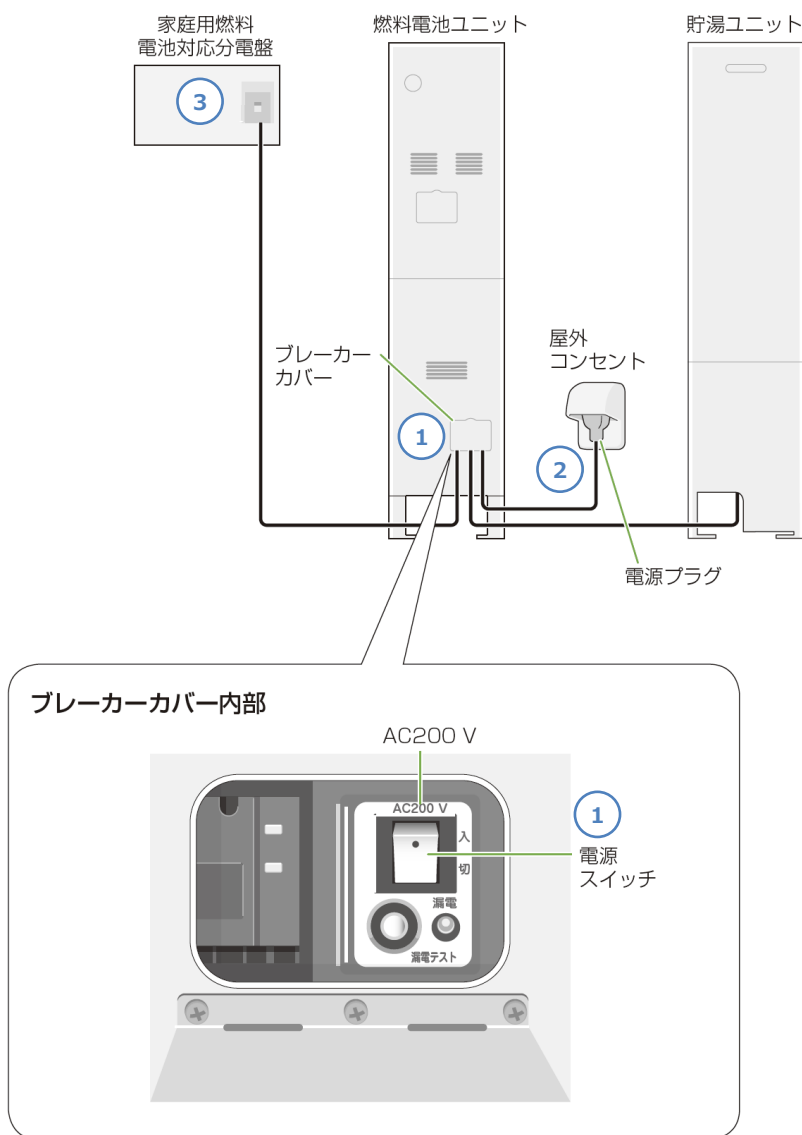
[前画面へ戻る](#)

[TOPへ戻る](#)

※断水かつ停電時の操作方法です。燃料電池が発電している場合は、台所リモコンの「給湯・ふろ」スイッチを「入」にし、「発電禁止設定」→「発電切」→「はい」の手順で発電を停止してください。

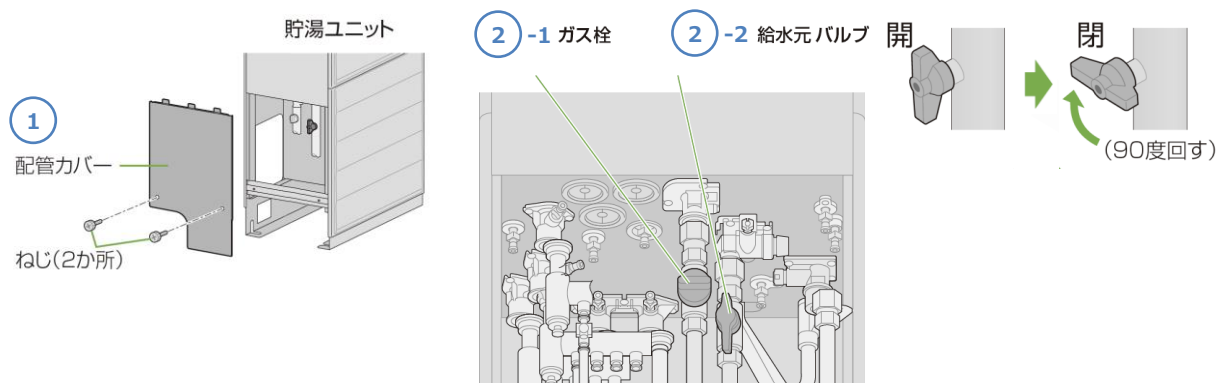
## STEP 1 貯湯ユニットの電源を「切」にする。

- ①燃料電池ユニットのブレーカーカバー内部の電源スイッチ（AC200V）を「切」にします。
- ②屋外コンセントから電源プラグを抜きます。
- ③燃料電池ユニット専用ブレーカーを「切」にします。



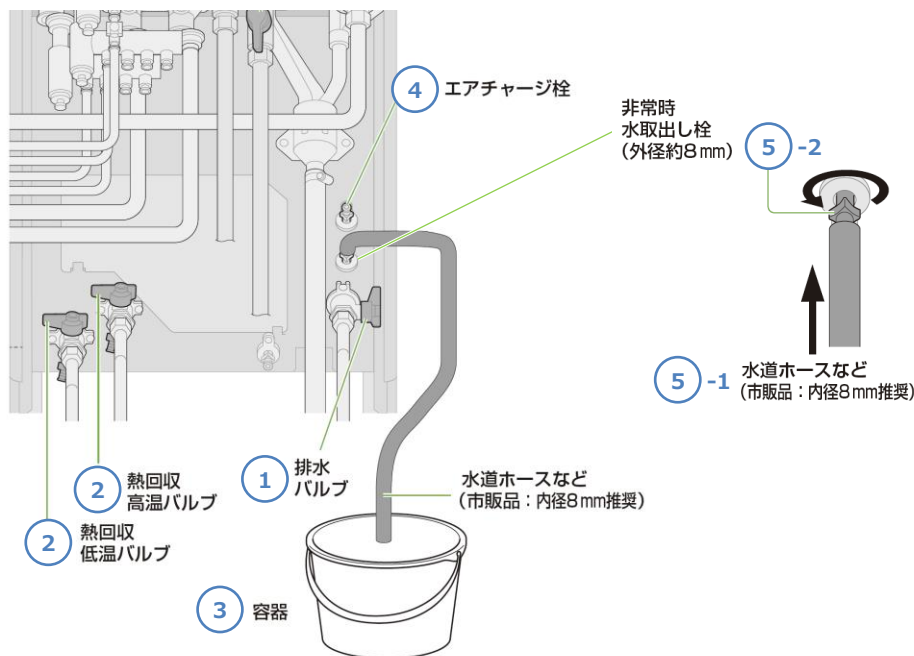
**STEP 2 貯湯ユニットのガス栓を閉め、給水元バルブを閉める。**

- ①貯湯ユニットの配管カバーを取り外します。
- ②貯湯ユニット内部上方にあるガス栓を閉め、給水元バルブを閉めます。



**STEP 3 お湯(水)を取り出す。**

- ①貯湯ユニット内部下方にある排水バルブを一旦開けて、すぐ閉じます。
  - ②熱回収高温バルブと熱回収低温バルブを閉じます。
  - ③お湯(水)を受けるため、熱に強い大きめの容器を置きます。
  - ④エアチャージ栓を左に回して開きます。
  - ⑤水道ホースなどの先端を非常時水取出し栓にあてがい、非常時水取出し栓を左に一回転して開くとお湯(水)が出始めます。
- ※非常時水取出し栓を一回転以上回すと取付部からお湯(水)が漏れてしまうので注意してください。  
 ※高温のお湯が出る(または途中から高温になる)ことがあるのでご注意ください。

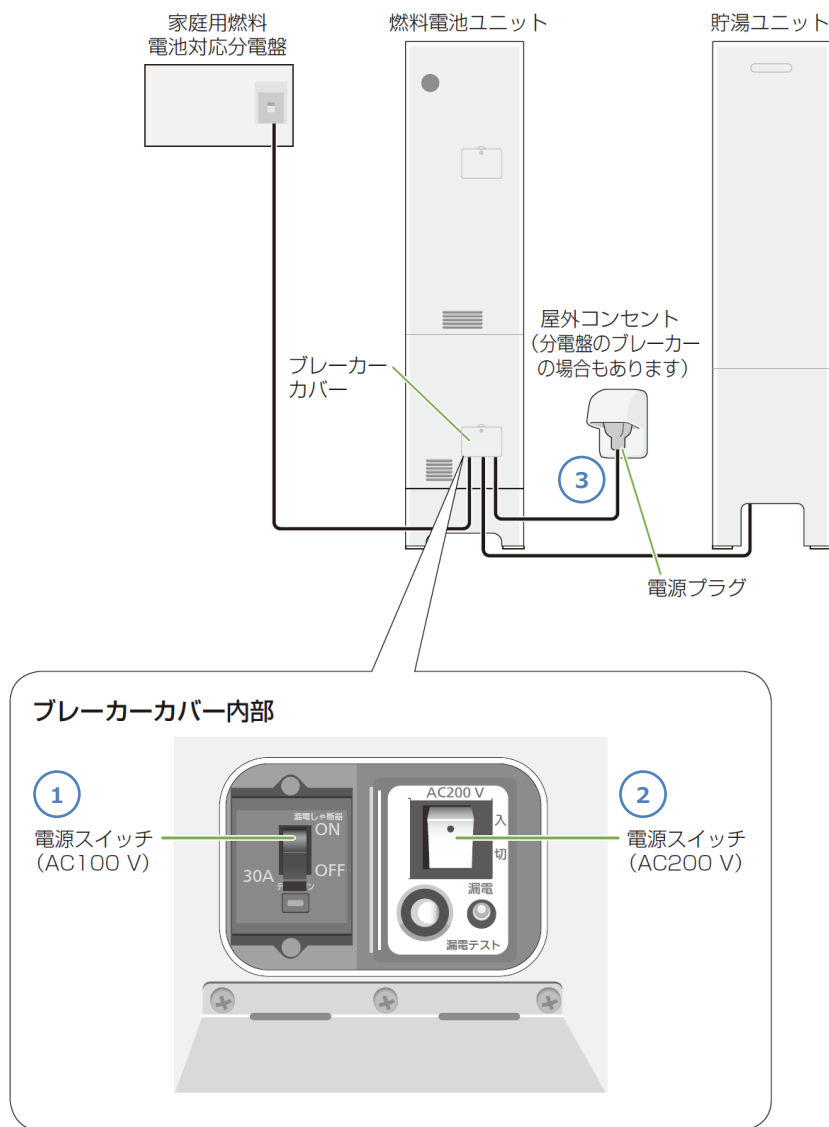


※お湯(水)を止めるには、非常時水取出し栓を右に回して閉じてから、エアチャージ栓を右に回して閉じてください。

※断水かつ停電時の操作方法です。燃料電池が発電している場合は、台所リモコンの「給湯・ふろ」スイッチを「入」にし、「発電禁止設定」→「発電切」→「はい」の手順で発電を停止してください。

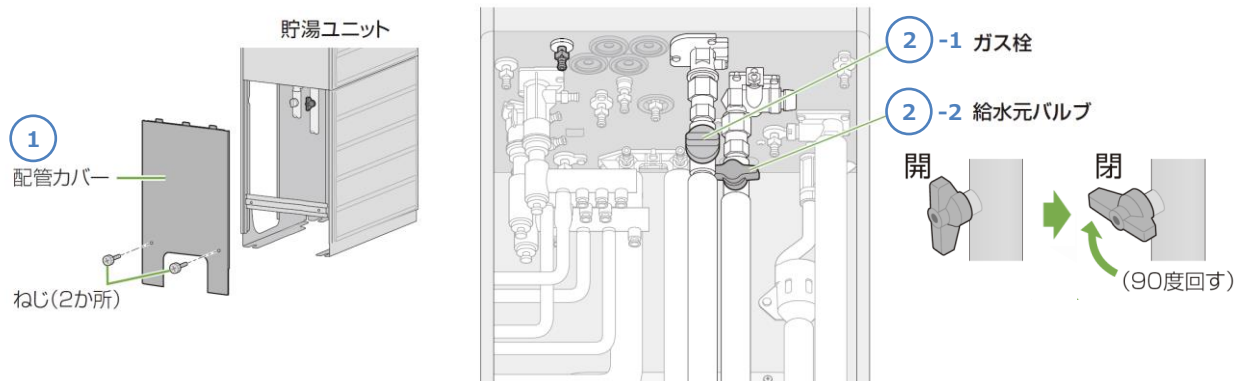
## STEP 1 貯湯ユニットの電源を「切」にする。

- ①燃料電池ユニットのブレーカーカバー内部の電源スイッチ（AC100V）を「OFF」にします。
- ②燃料電池ユニットのブレーカーカバー内部の電源スイッチ（AC200V）を「切」にします。
- ③屋外コンセントから電源プラグを抜きます。



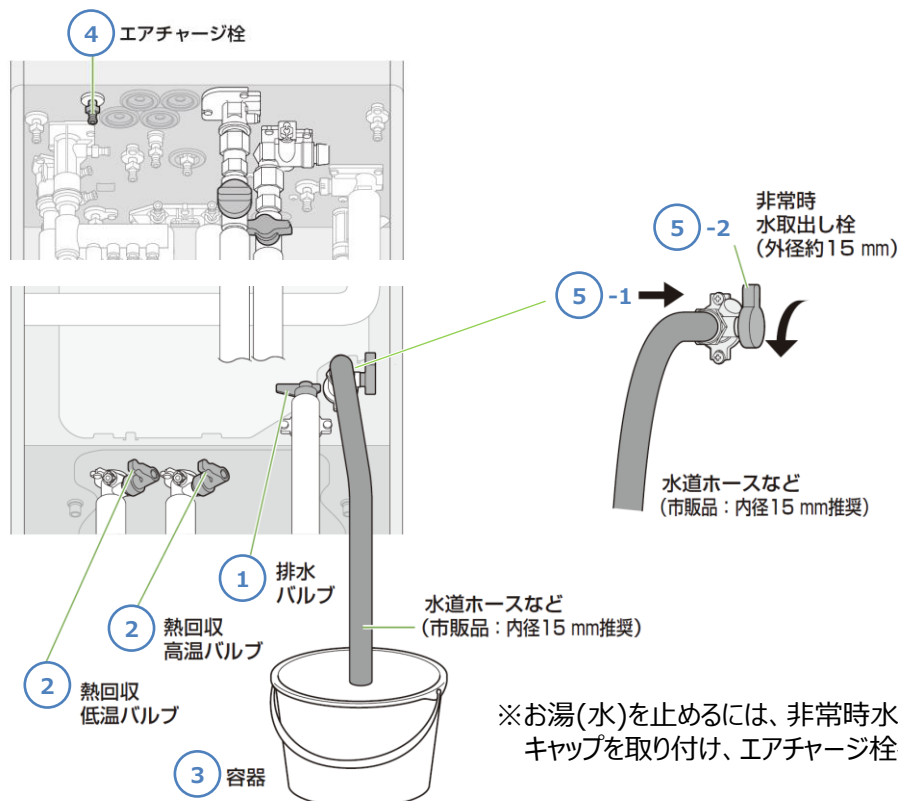
**STEP 2 貯湯ユニットのガス栓を閉め、給水元バルブを閉める。**

- ①貯湯ユニットの配管カバーを取り外します。
- ②貯湯ユニット内部上方にあるガス栓を閉め、給水元バルブを閉めます。



**STEP 3 お湯(水)を取り出す。**

- ①貯湯ユニット内部下方にある排水バルブを一旦開けて、すぐに元通り閉じます。
  - ②熱回収高温バルブと熱回収低温バルブを閉じます。
  - ③お湯(水)を受けるため、熱に強い大きめの容器を置きます。
  - ④貯湯ユニット内部上方にあるエアチャージ栓を左に回して開きます。
  - ⑤水道ホースなどの先端を非常時水取出し栓にあてがい、非常時水取出し栓を左に一回転して開くとお湯(水)が出始めます。
- ※非常時水取出し栓を一回転以上回すと取付部からお湯(水)が漏れてしまうので注意してください。  
 ※高温のお湯が出る(または途中から高温になる)ことがあるのでご注意ください。



※お湯(水)を止めるには、非常時水取出し栓を右に回して閉じてキャップを取り付け、エアチャージ栓を右に回して閉じてください。

前画面へ戻る

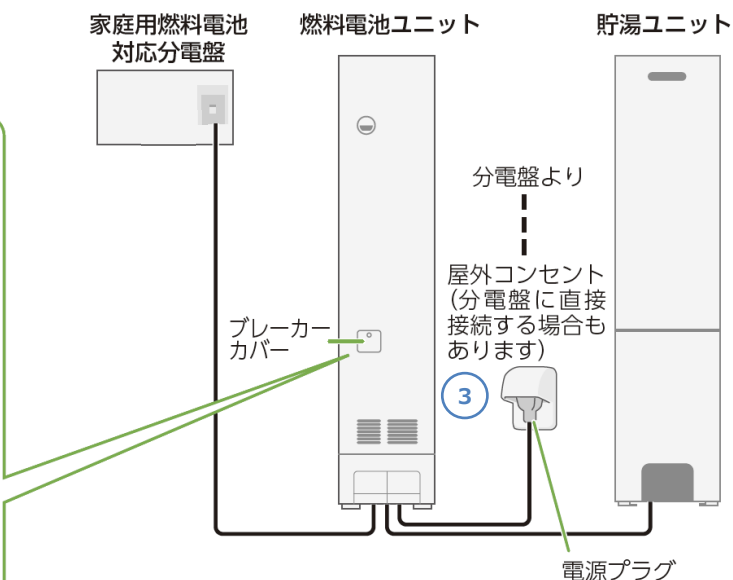
TOPへ戻る

※断水かつ停電時の操作方法です。燃料電池が発電している場合は、台所リモコンの「給湯・ふろ」スイッチを「入」にし、「発電禁止設定」→「発電切」→「はい」の手順で発電を停止してください。

## STEP 1 貯湯ユニットの電源を「切」にする。

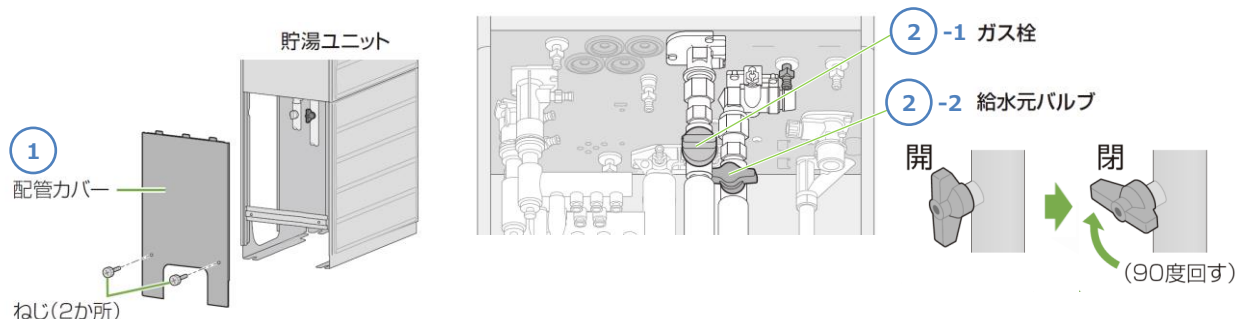
- ①燃料電池ユニットのブレーカーカバー内部の電源スイッチ（AC100V）を「OFF」にします。
- ②燃料電池ユニットのブレーカーカバー内部の電源スイッチ（AC200V）を「切」にします。
- ③屋外コンセントから電源プラグを抜きます。

- ・燃料電池ユニットから貯湯ユニットに電力を供給しています。



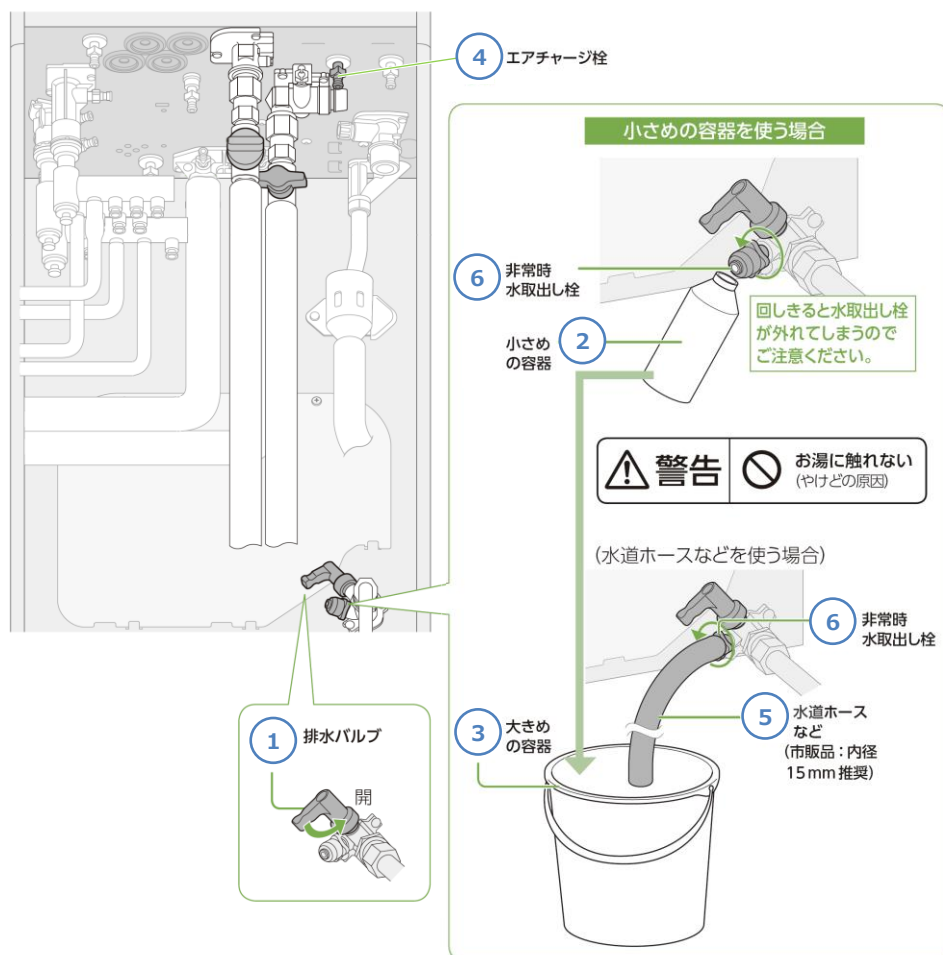
## STEP 2 貯湯ユニットのガス栓を閉め、給水元バルブを閉める。

- ①貯湯ユニットの配管カバーを取り外します。
- ②貯湯ユニット内部上方にあるガス栓を閉め、給水元バルブを閉めます。



STEP 3 お湯(水)を取り出す。

- ①貯湯ユニット内部下方にある排水バルブを一旦開けて、すぐに元通り閉じます。
- ②小さめの容器を非常時水取出し栓の手前に置きます。
- ③お湯(水)を受けるため、熱に強い大きめの容器を置きます。
- ④貯湯ユニット内部上方にあるエアチャージ栓を左に回して開きます。
- ⑤水道ホースなどを使う場合は先端を非常時水取出し栓にあてがいます。
- ⑥非常時水取出し栓を左に回して開くとお湯(水)が出始めます。  
 ※高温のお湯が出る(または途中から高温になる)ことがあるのでご注意ください。  
 ※取り出し可能な量(約130L)を出し切るには、約160分間かかります。



※お湯(水)を止めるには、非常時水取出し栓を右に回して閉じ、エアチャージ栓を右に回して閉めてください。

## ●非常用水としての使い方

大阪ガス **東芝**

お使いのエネファームの機種（貯湯ユニット）を選択します。

タイプ「1」

SF-GTHC2412AD

タイプ「2」

FCG-204-D

[前画面へ戻る](#)

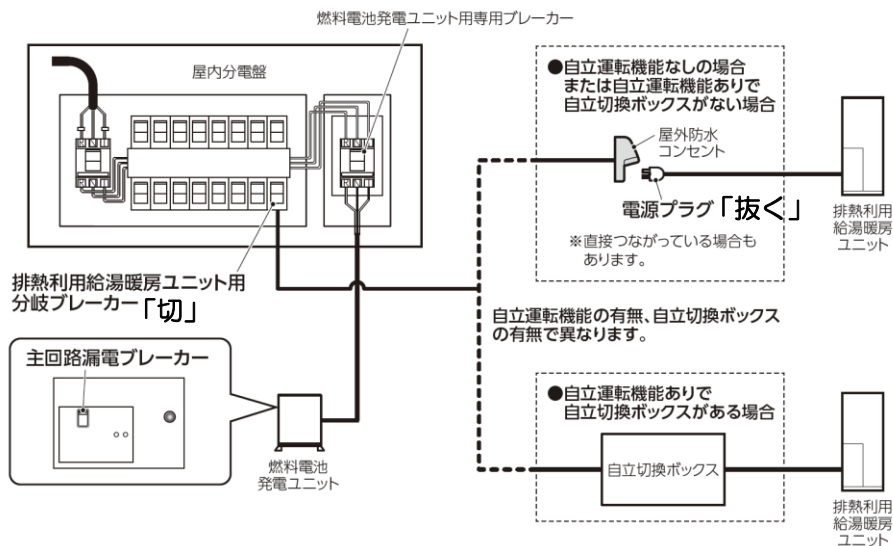
[TOPへ戻る](#)



※断水かつ停電時の操作方法です。燃料電池が発電している場合は、台所リモコンの「給湯・ふろ」スイッチを「入」にし、「発電禁止設定」→「発電切」→「はい」の手順で発電を停止してください。

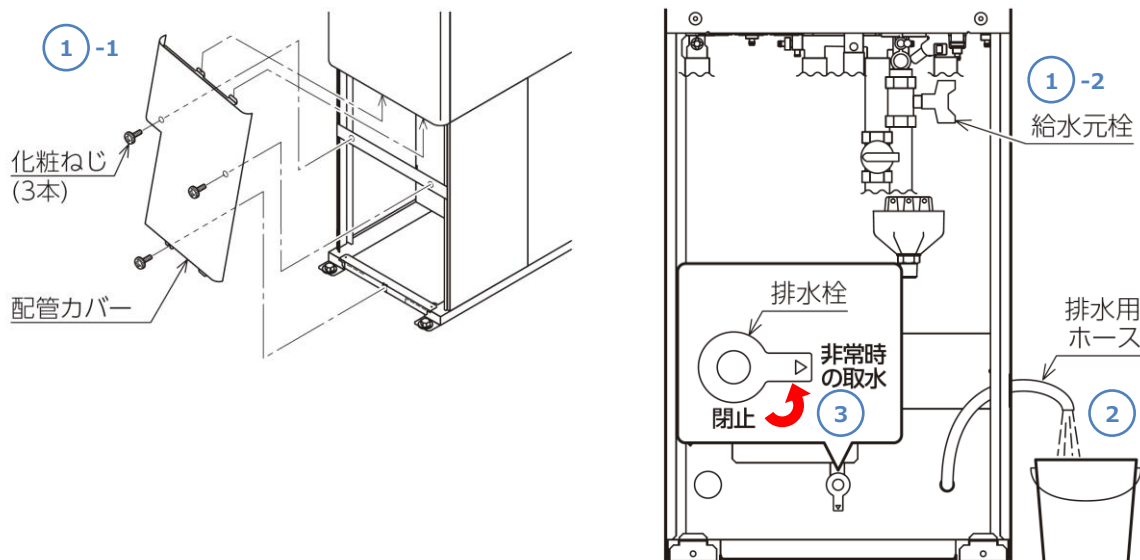
**STEP 1** 分岐ブレーカーを切る。

屋内分電盤の排熱利用給湯暖房ユニット用分岐ブレーカーを「切」にします。  
排熱利用給湯暖房ユニットの電源を屋外防水コンセントから取っている場合は、電源プラグを抜いてください。



**STEP 2** お湯(水)を取り出す。

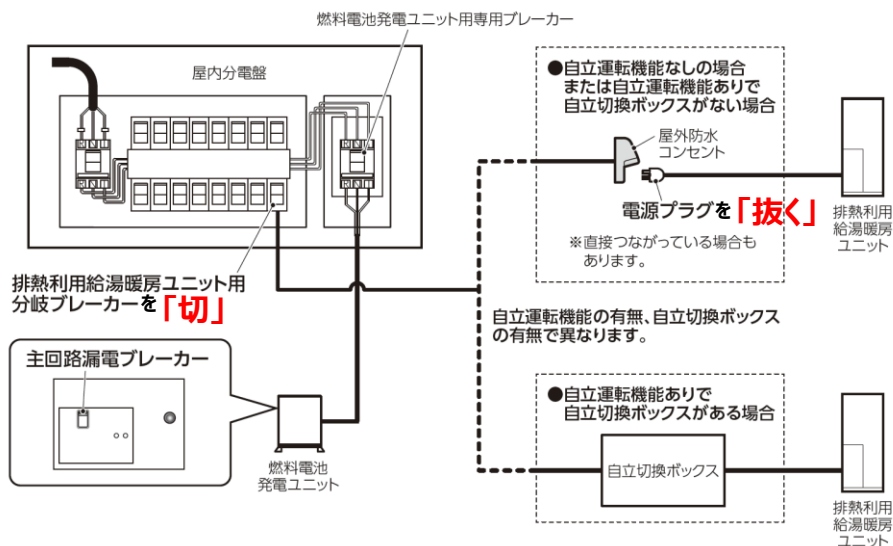
- ①排熱利用給湯暖房ユニットのカバーを開け、給水元栓を閉めます。
- ②排水用ホースの先に水を受けるバケツなどを置きます。
- ③排水栓を「非常時の取水」の位置にするとお湯(水)が出始めます。  
※初めに湯あかなどが出ることがありますので、少し捨ててから使用してください。  
※取水が終わったら排水栓を「閉止」の位置に戻してください。



※断水かつ停電時の操作方法です。燃料電池が発電している場合は、台所リモコンの「給湯・ふろ」スイッチを「入」にし、「発電禁止設定」→「発電切」→「はい」の手順で発電を停止してください。

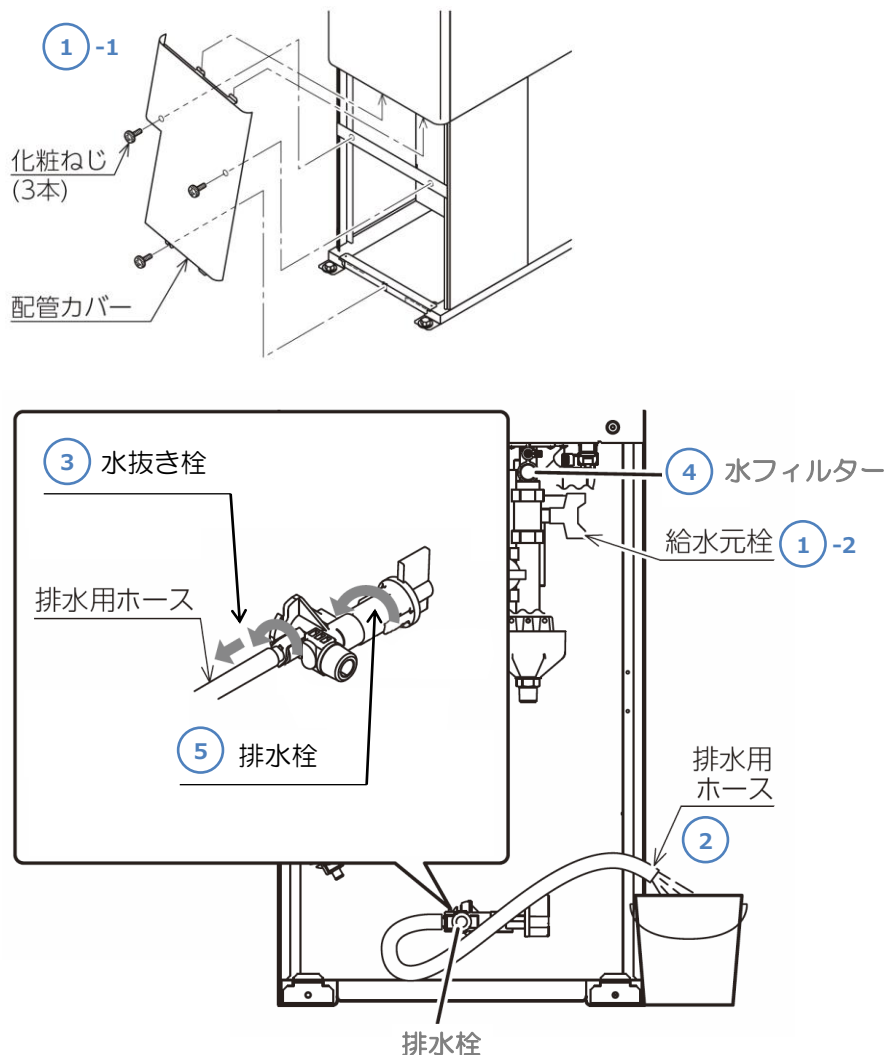
## STEP 1 分岐ブレーカーを切る。

屋内分電盤の排熱利用給湯暖房ユニット用分岐ブレーカーを「切」にします。  
排熱利用給湯暖房ユニットの電源を屋外防水コンセントから取っている場合は、電源プラグを抜いてください。



## STEP 2 お湯(水)を取り出す。

- ①排熱利用給湯暖房ユニットのカバーを開け、給水元栓を閉めます。
- ②排水用ホースの先に水を受けるバケツなどを置きます。
- ③排水栓の水抜き栓を、反時計回りに回してから引っ張って開けます。
- ④水フィルターを外してタンクに空気を入れます。  
※圧力がかかっているので、ゆっくりと開けてください。開けにくい場合はペンチなどを使います。
- ⑤排水栓のレバーを反時計回りに回してから引っ張ると、水抜き栓の方に水(お湯)が流れ、ホースの先から水(お湯)出ます。  
※初めに湯あかなどが出ることがありますので、少し捨ててから使用してください。。



## ●非常用水としての使い方

大阪ガス アイシン

お使いのエネファームの機種（貯湯ユニット）を選択します。

タイプ「1」

FCCS07B1NJ  
FCCS07B1PJ  
FCCS07B1N  
FCCS07B1P

タイプ「2」

FCCS07B2NJ  
FCCS07B2PJ  
FCCS07B2N  
FCCS07B2P

[前画面へ戻る](#)

[TOPへ戻る](#)

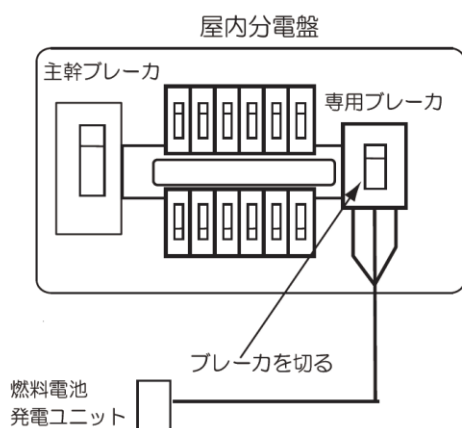
※断水かつ停電時の操作方法です。燃料電池が発電している場合は、台所リモコンのメイン画面から「メニュー」を選択し、メニュー画面から「発電メニュー」→「発電禁止」→「する」の手順で発電を停止してください。

### STEP 1 発電ユニットが停止していることを確認する。

リモコンの発電状況表示、発電モードマークの表示が消えて、発電ユニットが停止していることを確認してください。

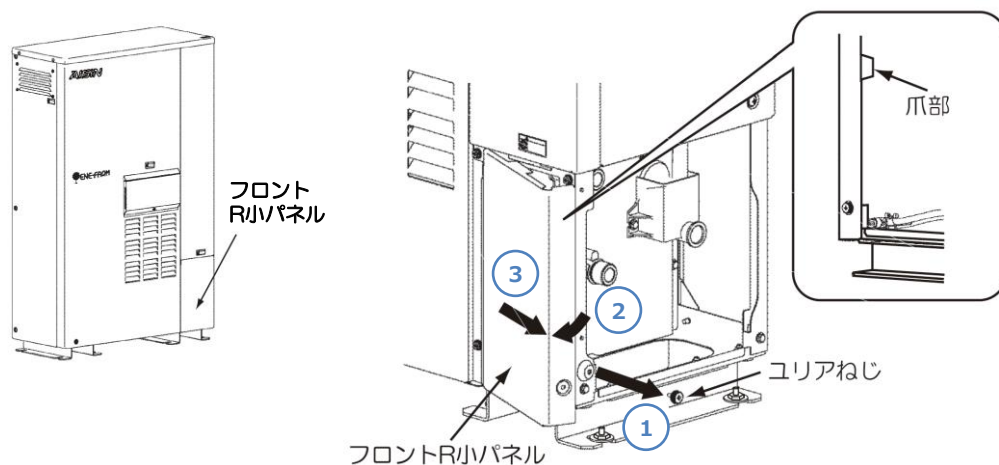
### STEP 2 ブレーカを遮断する。

屋内分電盤の専用ブレーカーを遮断します。



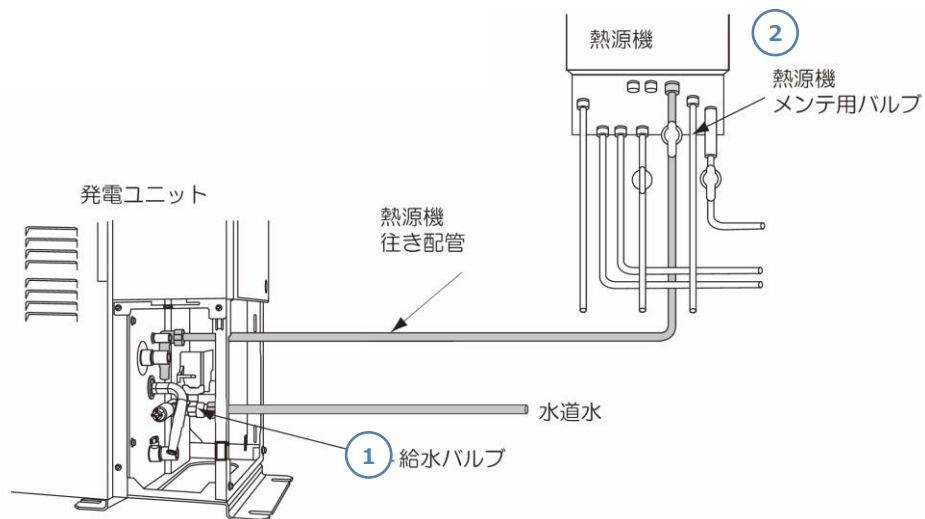
### STEP 3 フロントR小パネルを外す。

- ①フロントR小パネル右側面下のユリアねじを外します。
- ②フロントR小パネルの裏の引っ掛けを外しながら手前に寄せます。
- ③フロントR小パネルを右にスライドさせて取り外します。



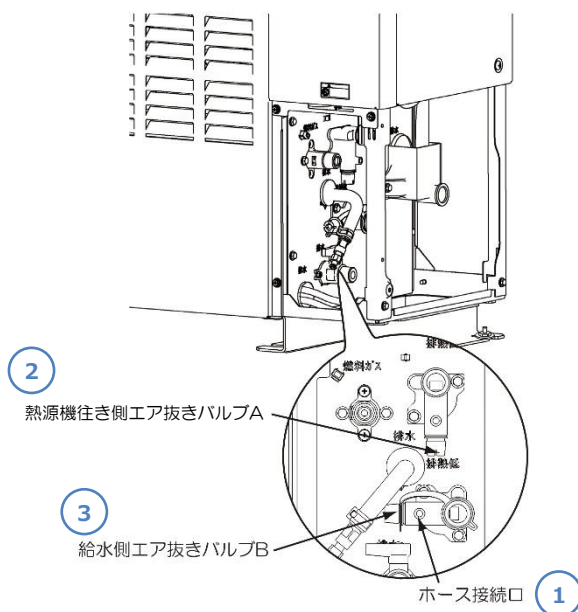
## STEP 4 給水バルブと熱源機メンテ用バルブを閉じる。

- ①発電ユニットの給水バルブを閉じます。
- ②熱源機のメンテ用バルブを閉じます。



## STEP 5 お湯(水)を取り出す。

- ①ホース接続口にホース（約 9 mm）を取り付け、ホースの先に水を受けるバケツなどを置きます。
  - ②熱源機行き側のエア抜きバルブAを回します。
  - ③給水側エア抜きバルブBを回すとお湯(水)が出ます。
- ※出てきたお湯（水）は、雑用水として使用してください。  
 ※初めに湯あかなどが出ることがありますので、少し捨ててから使用してください。  
 ※取水が終わったら、給水側エア抜きバルブ、熱源機行き側エア抜きバルブの順で閉じます。



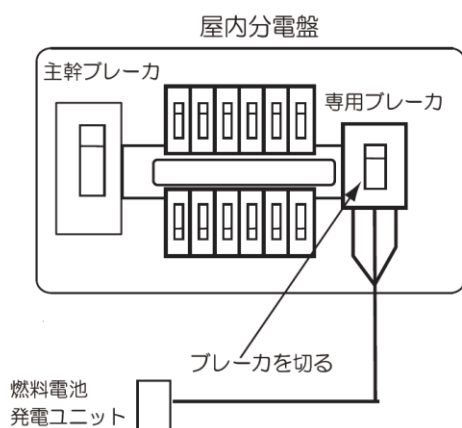
※断水かつ停電時の操作方法です。燃料電池が発電している場合は、台所リモコンのトップ画面から「メニュー」を選択し、メニュー画面から「発電メニュー」→「発電禁止」→「する」の手順で発電を停止してください。

### STEP 1 発電ユニットが停止していることを確認する。

リモコンの発電状況表示、発電モードマークの表示が消えて、発電ユニットが停止していることを確認してください。

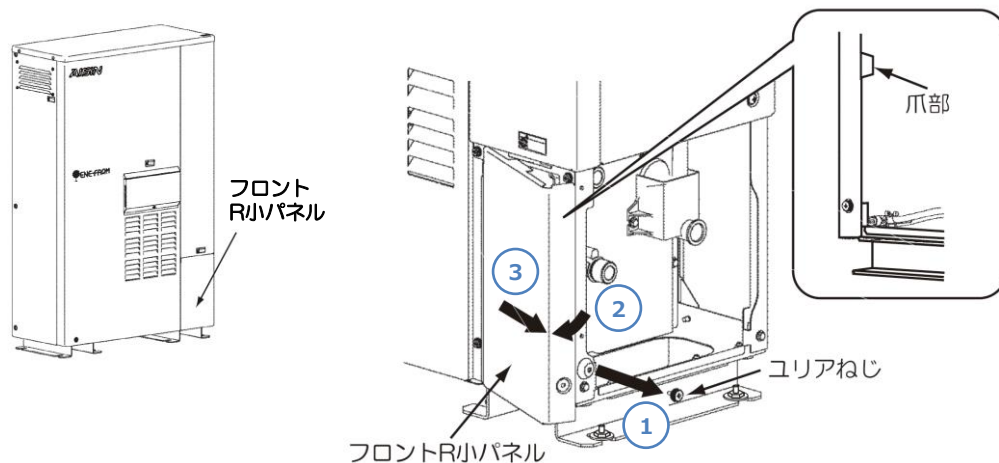
### STEP 2 ブレーカを遮断する。

屋内分電盤の専用ブレーカーを遮断します。



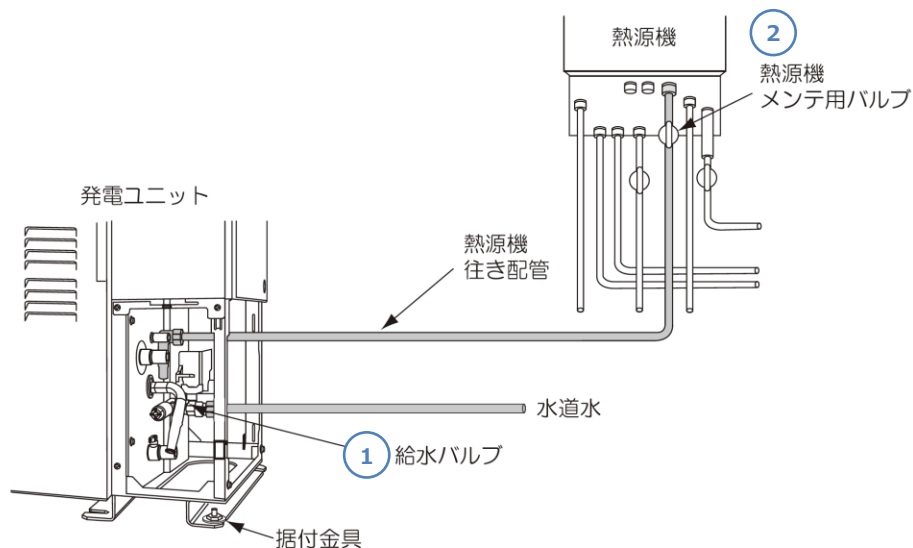
### STEP 3 フロントR小パネルを外す。

- ①フロントR小パネル右側面下のユリアねじを外します。
- ②フロントR小パネルの裏の引っかけを外しながら手前に寄せます。
- ③フロントR小パネルを右にスライドさせて取り外します。



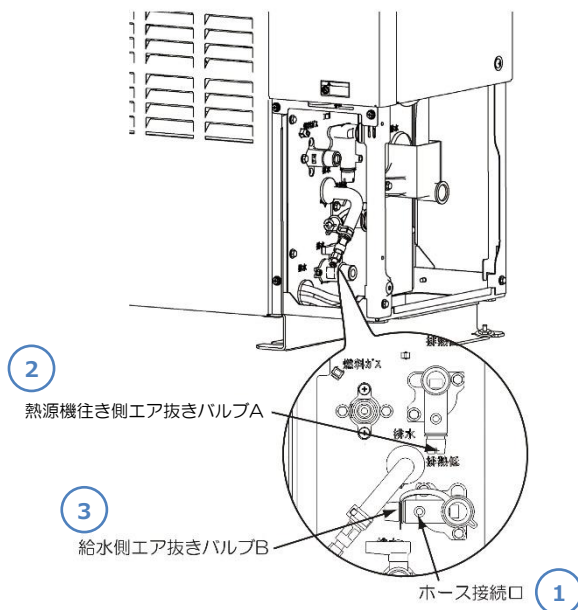
## STEP 4 給水バルブと熱源機メンテ用バルブを閉じる。

- ①発電ユニットの給水バルブを閉じます。
- ②熱源機のメンテ用バルブを閉じます。



## STEP 5 お湯(水)を取り出す。

- ①ホース接続口にホース（約10mm）を取り付け、ホースの先に水を受けるバケツなどを置きます。
  - ②熱源機行き側のエア抜きバルブAを回します。
  - ③給水側エア抜きバルブBを回すとお湯(水)が出ます。
- ※出てきたお湯（水）は、雑用水として使用してください。  
 ※初めに湯あかなどが出ることがありますので、少し捨ててから使用してください。  
 ※取水が終わったら、給水側エア抜きバルブ、熱源機行き側エア抜きバルブの順で閉じます。





## ●非常用水としての使い方

西部ガス

お使いのエネルギーファームのメーカーを選択します。

パナソニック

東芝

アイシン

[TOPへ戻る](#)

## ●非常用水としての使い方

西部ガス **パナソニック**

お使いのエネファームの機種（貯湯ユニット）を選択します。

タイプ「1」

KGTS-FCA13B

タイプ「2」

KGTS-FCA15A

タイプ「3」

SF-GTHC2404AD  
SF-GTHC2404AD-1

タイプ「4」

SF-GTHC2405AD  
SF-GTHC2405AD-M

タイプ「5」

FC-NUJR13S  
FC-NUJR13S-M

[前画面へ戻る](#)

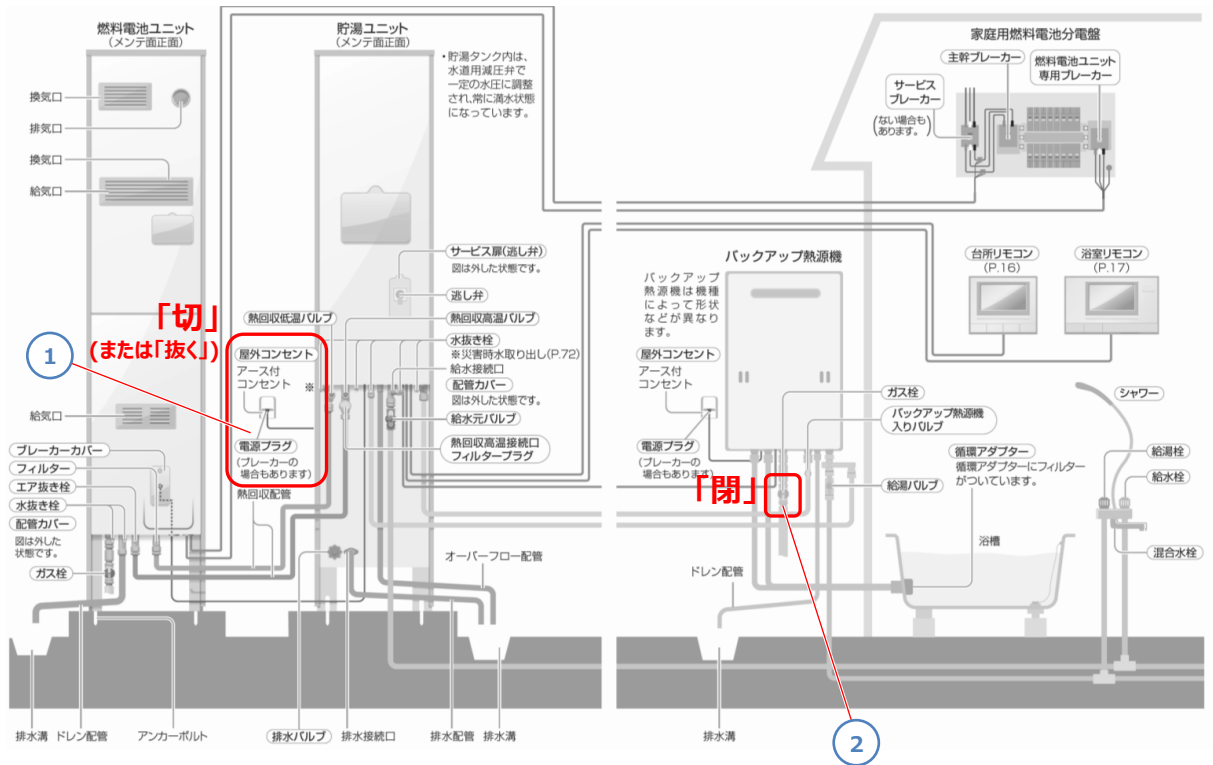
[TOPへ戻る](#)

# 西部ガス パナソニック タイプ「1」 ●非常用水としての使い方

※断水かつ停電時の操作方法です。燃料電池が発電している場合は、台所リモコンの「給湯・ふろ」スイッチを「入」にし、「発電禁止設定」→「発電切」→「はい」の手順で発電を停止してください。

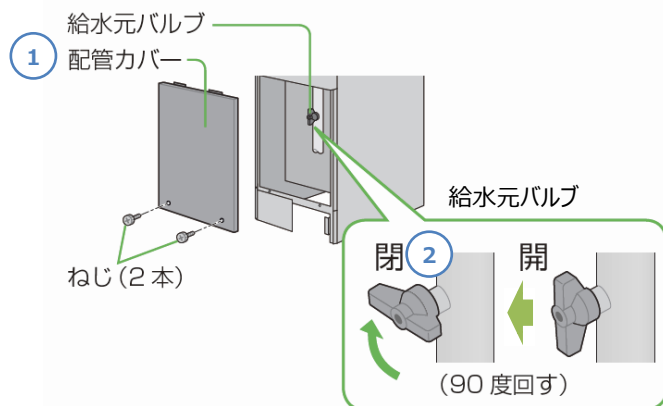
## STEP 1 貯湯ユニットの電源を「切」にする。

- ①貯湯ユニットの電源を（ブレーカーまたは電源プラグ）を「切」にします。
- ②バックアップ熱源機のカス栓を閉めます。

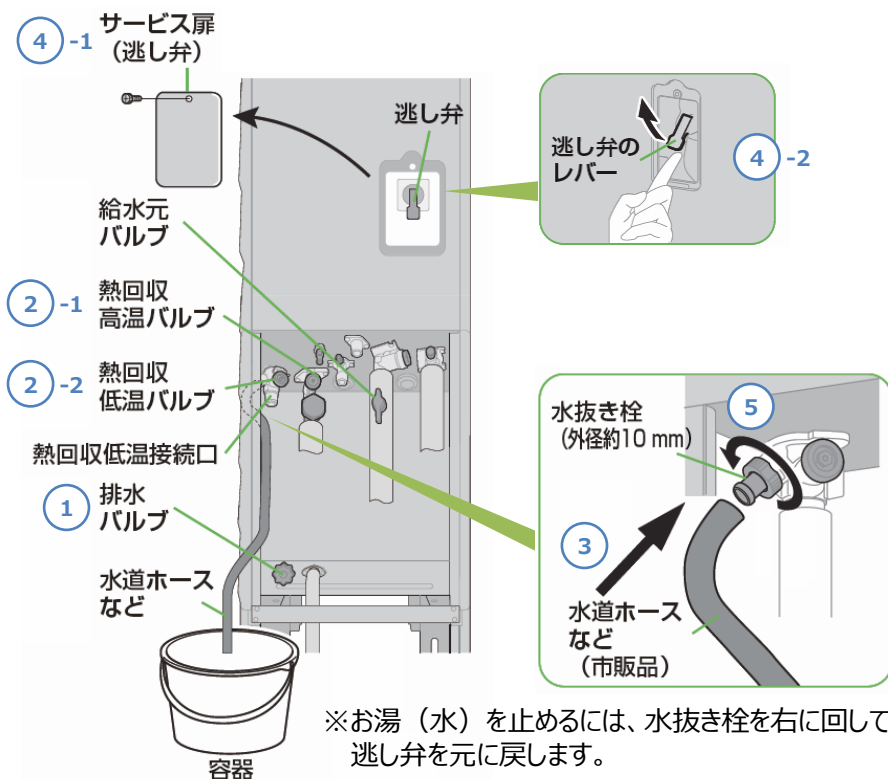


**STEP 2 貯湯ユニットのガス栓を閉め、給水元バルブを閉める。**

- ①貯湯ユニットの配管カバーを取り外します。
- ②貯湯ユニット内部にある給水元バルブを閉めます。

**STEP 3 お湯(水)を取り出す。**

- ①貯湯ユニット内部下方にある排水バルブを一旦開けて、すぐ閉じます。
  - ②熱回収高温バルブと熱回収低温バルブを閉じます。
  - ③お湯(水)を受けるため、熱に強い大きめの容器を置き、水道ホースなどの先端を入れます。
  - ④サービス扉 (逃し弁) を取り外し、レバーを持ち上げて逃し弁を開きます。
  - ⑤水抜き栓を左に一回転して開くと、お湯(水)が出始めます。
- ※非常時水取出し栓を一回転以上回すと取付部からお湯(水)が漏れてしまうので注意してください。
- ※高温のお湯が出る (または途中から高温になる) ことがあるのでご注意ください。

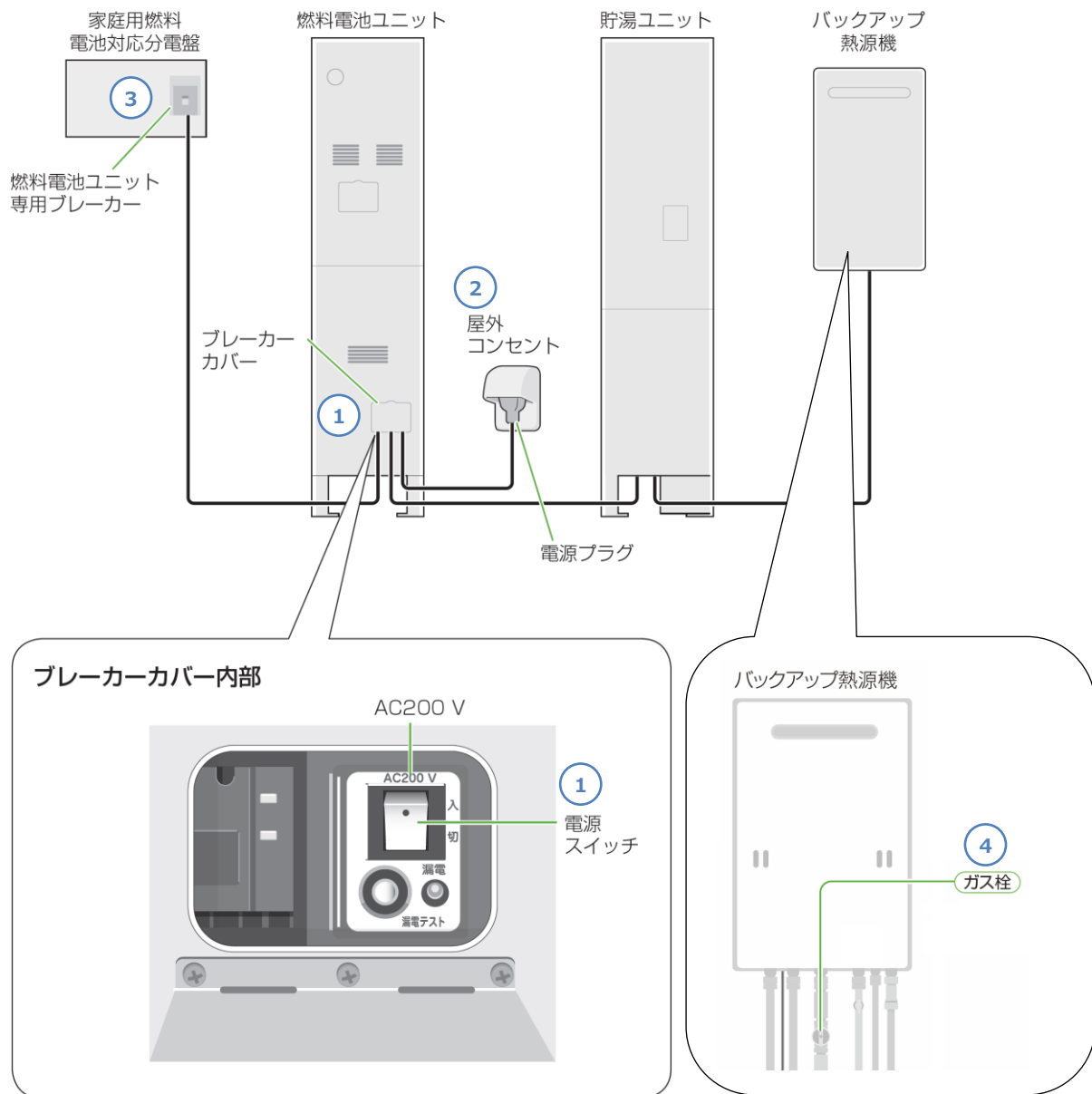


# 西部ガス パナソニック タイプ「2」 ●非常用水としての使い方

※断水かつ停電時の操作方法です。燃料電池が発電している場合は、台所リモコンの「給湯・ふろ」スイッチを「入」にし、「発電禁止設定」→「発電切」→「はい」の手順で発電を停止してください。

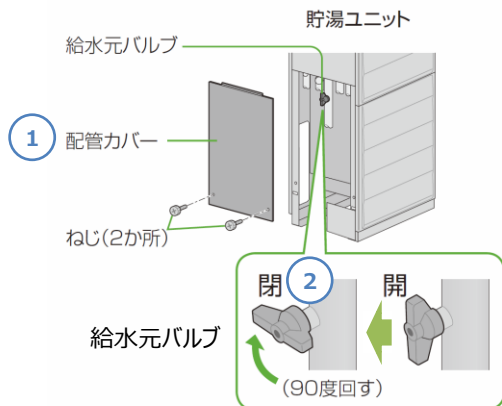
## STEP 1 貯湯ユニットの電源を「切」にし、バックアップ熱源機のカス栓を閉める。

- ①燃料電池ユニットのブレーカーカバー内部の電源スイッチ（AC200V）を「切」にします。
- ②屋外コンセントから電源プラグを抜きます。  
（分電盤のブレーカーの場合もあり、この場合はブレーカーのスイッチを「切」にします。）
- ③燃料電池ユニット専用ブレーカーを「切」にします。
- ④バックアップ熱源機のカス栓を閉めます。



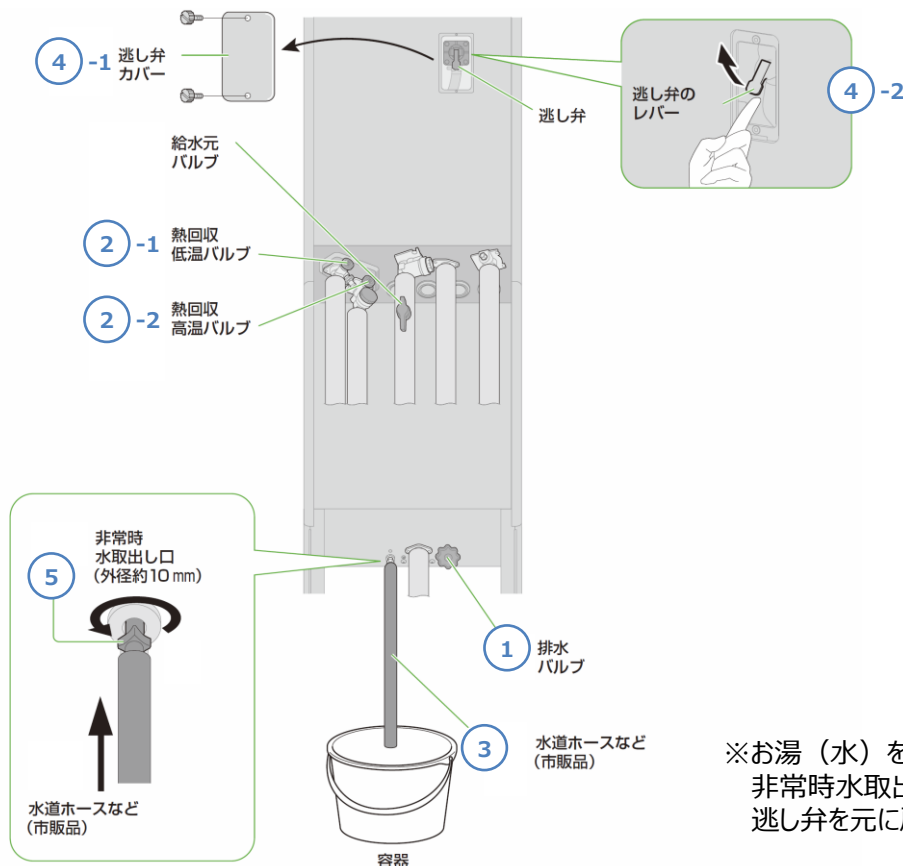
**STEP 2 貯湯ユニットのガス栓を閉め、給水元バルブを閉める。**

- ①貯湯ユニットの配管カバーを取り外します。
- ②貯湯ユニット内部にある給水元バルブを閉めます。



**STEP 3 お湯(水)を取り出す。**

- ①貯湯ユニット内部下方にある排水バルブを一旦開けて、すぐ閉じます。
- ②熱回収低温バルブと熱回収高温バルブを閉じます。
- ③お湯(水)を受けるため、熱に強い大きめの容器を置き、水道ホースなどの先端を入れます。
- ④逃し弁カバーを取り外し、レバーを持ち上げて逃し弁を開きます。
- ⑤非常時水取出口を左に一回転して開くとお湯(水)が出始めます。  
 ※非常時水取出口栓を一回転以上回すと取付部からお湯(水)が漏れてしまうので注意してください。  
 ※高温のお湯が出る(または途中から高温になる)ことがあるのでご注意ください。

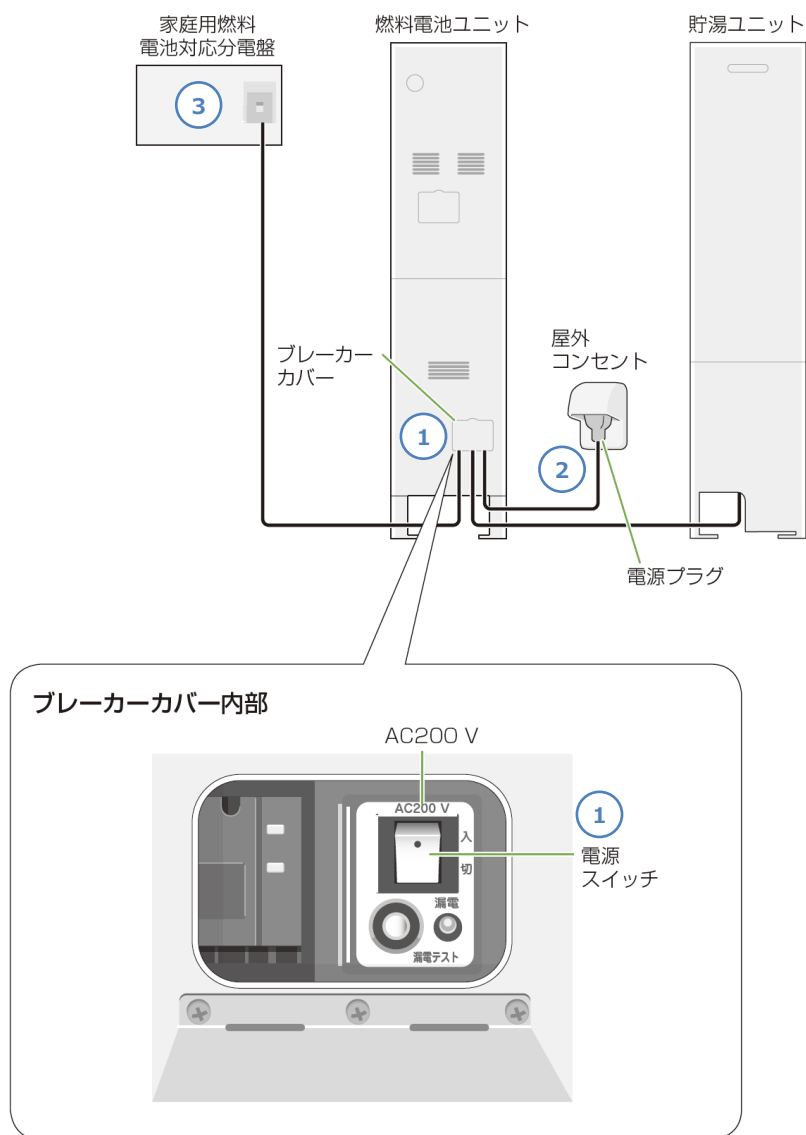


※お湯(水)を止めるには、非常時水取出口を右に回して閉じ、逃し弁を元に戻してください。

※断水かつ停電時の操作方法です。燃料電池が発電している場合は、台所リモコンの「給湯・ふろ」スイッチを「入」にし、「発電禁止設定」→「発電切」→「はい」の手順で発電を停止してください。

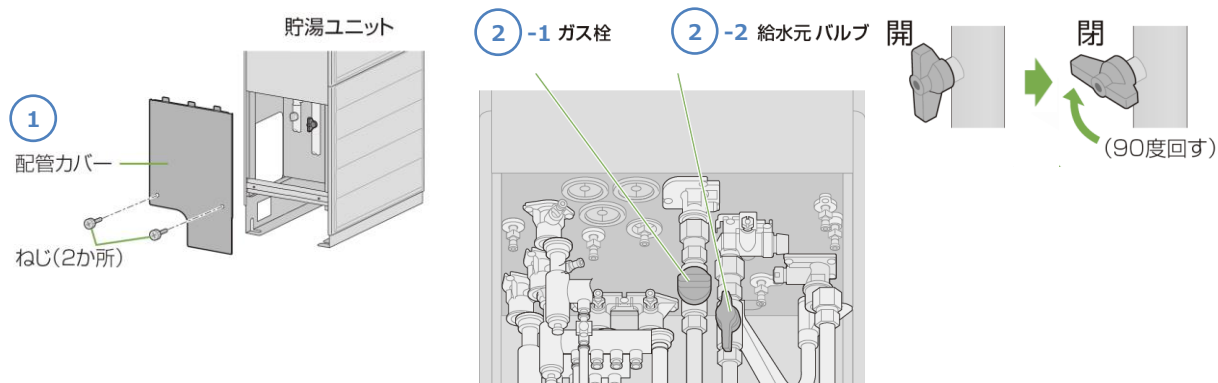
## STEP 1 貯湯ユニットの電源を「切」にする。

- ①燃料電池ユニットのブレーカーカバー内部の電源スイッチ（AC200V）を「切」にします。
- ②屋外コンセントから電源プラグを抜きます。
- ③燃料電池ユニット専用ブレーカーを「切」にします。



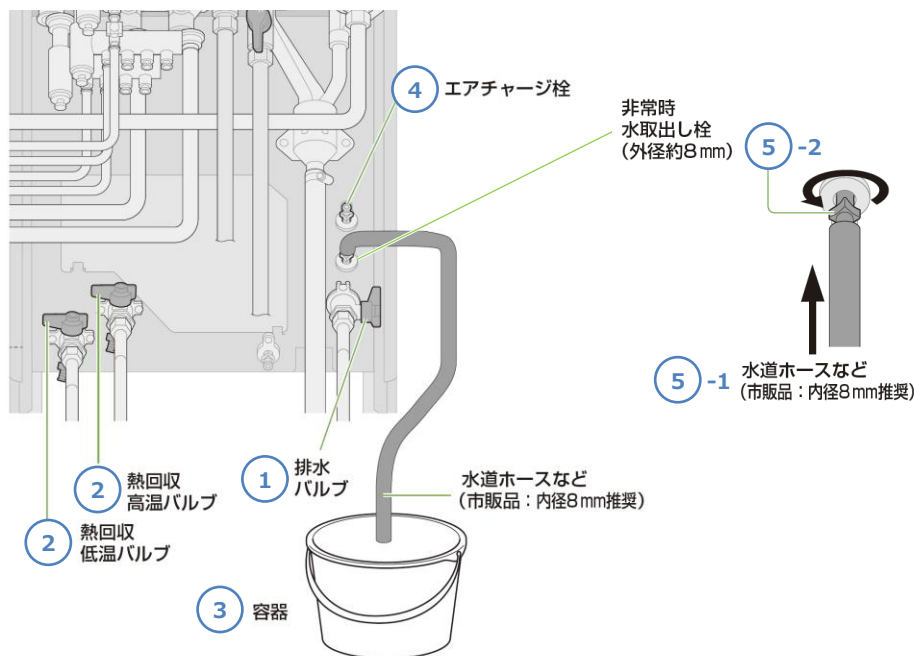
**STEP 2 貯湯ユニットのガス栓を閉め、給水元バルブを閉める。**

- ①貯湯ユニットの配管カバーを取り外します。
- ②貯湯ユニット内部上方にあるガス栓を閉め、給水元バルブを閉めます。



**STEP 3 お湯(水)を取り出す。**

- ①貯湯ユニット内部下方にある排水バルブを一旦開けて、すぐ閉じます。
  - ②熱回収高温バルブと熱回収低温バルブを閉じます。
  - ③お湯(水)を受けるため、熱に強い大きめの容器を置きます。
  - ④エアチャージ栓を左に回して開きます。
  - ⑤水道ホースなどの先端を非常時水取出し栓にあてがい、非常時水取出し栓を左に一回転して開くとお湯(水)が出始めます。
- ※非常時水取出し栓を一回転以上回すと取付部からお湯(水)が漏れてしまうので注意してください。  
 ※高温のお湯が出る(または途中から高温になる)ことがあるのでご注意ください。



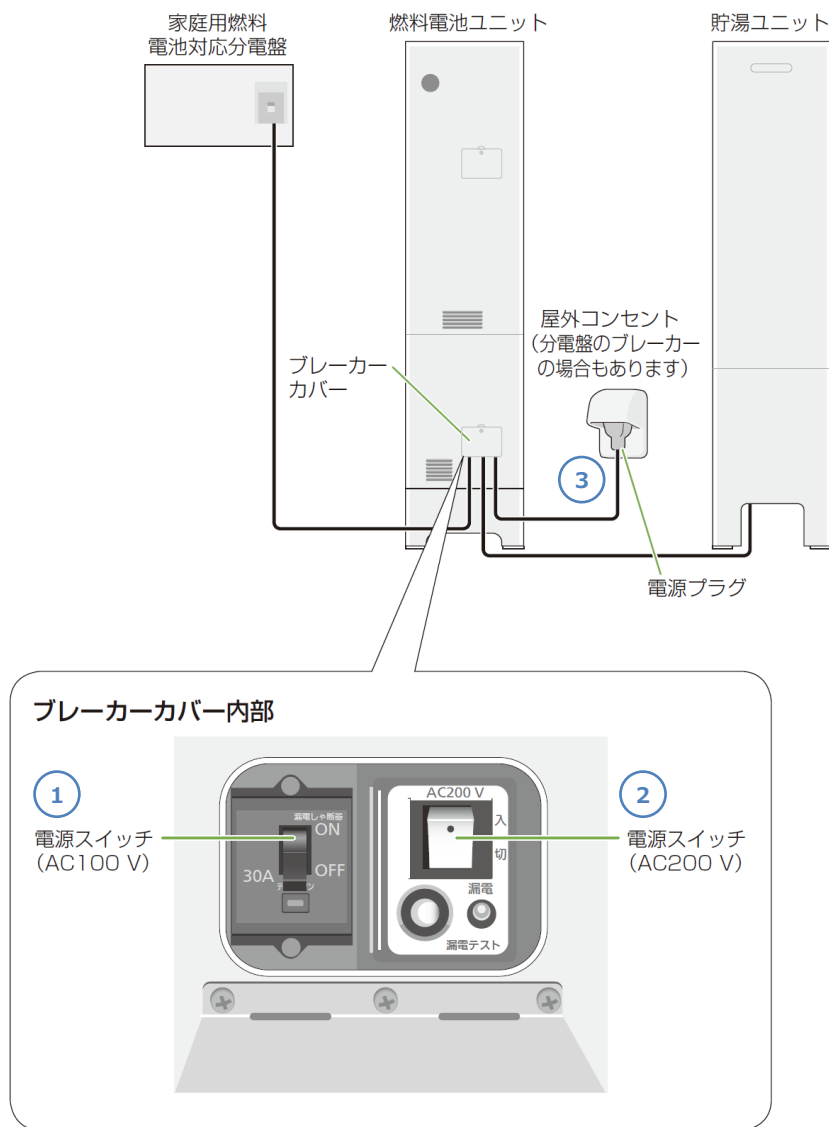
※お湯(水)を止めるには、非常時水取出し栓を右に回して閉じてから、エアチャージ栓を右に回して閉じてください。



※断水かつ停電時の操作方法です。燃料電池が発電している場合は、台所リモコンの「給湯・ふろ」スイッチを「入」にし、「発電禁止設定」→「発電切」→「はい」の手順で発電を停止してください。

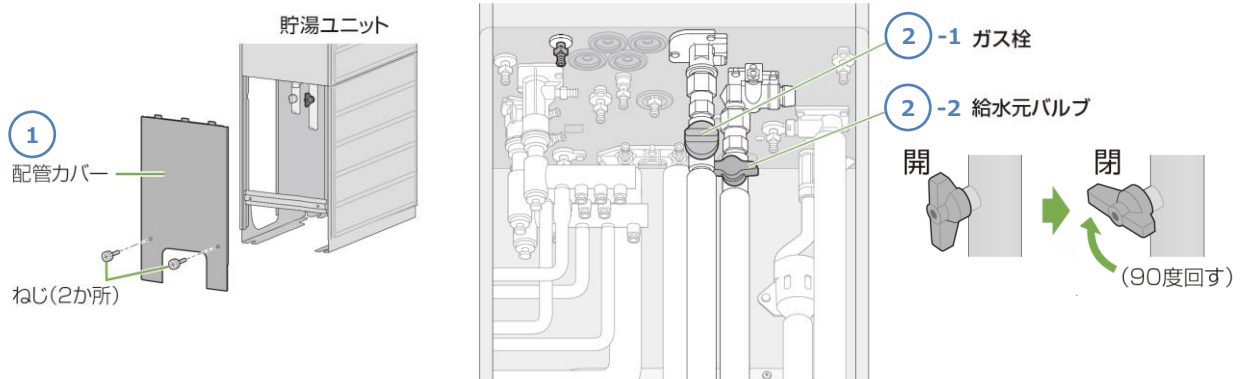
## STEP 1 貯湯ユニットの電源を「切」にする。

- ①燃料電池ユニットのブレーカーカバー内部の電源スイッチ（AC100V）を「OFF」にします。
- ②燃料電池ユニットのブレーカーカバー内部の電源スイッチ（AC200V）を「切」にします。
- ③屋外コンセントから電源プラグを抜きます。



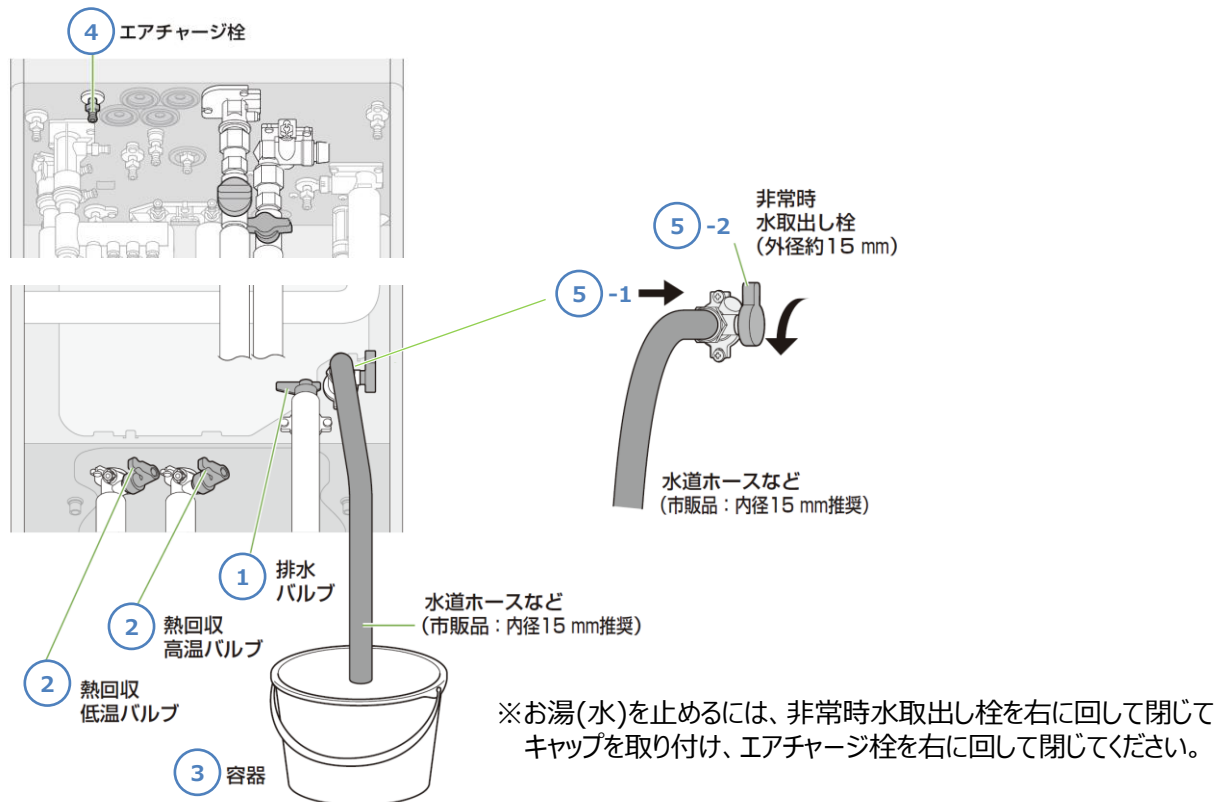
**STEP 2 貯湯ユニットのガス栓を閉め、給水元バルブを閉める。**

- ①貯湯ユニットの配管カバーを取り外します。
- ②貯湯ユニット内部上方にあるガス栓を閉め、給水元バルブを閉めます。



**STEP 3 お湯(水)を取り出す。**

- ①貯湯ユニット内部下方にある排水バルブを一旦開けて、すぐに元通り閉じます。
- ②熱回収高温バルブと熱回収低温バルブを閉じます。
- ③お湯(水)を受けるため、熱に強い大きめの容器を置きます。
- ④貯湯ユニット内部上方にあるエアチャージ栓を左に回して開きます。
- ⑤水道ホースなどの先端を非常時水取出し栓に当てがい、非常時水取出し栓を左に一回転して開くとお湯(水)が始めます。  
 ※非常時水取出し栓を一回転以上回すと取付部からお湯(水)が漏れてしまうので注意してください。  
 ※高温のお湯が出る(または途中から高温になる)ことがあるのでご注意ください。



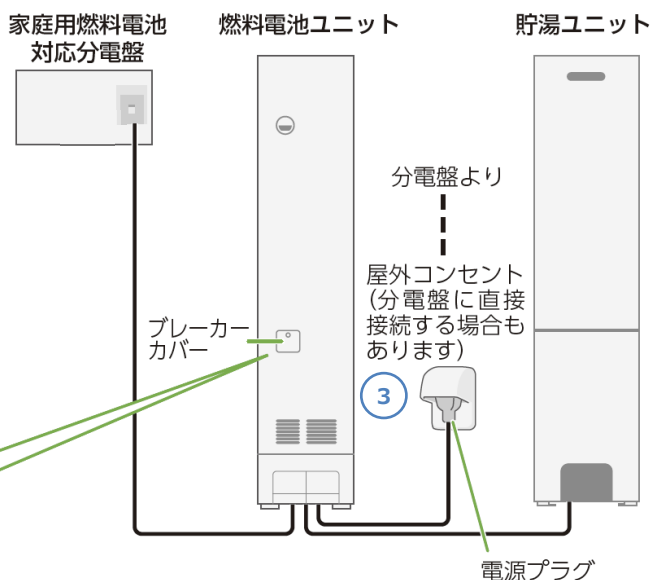
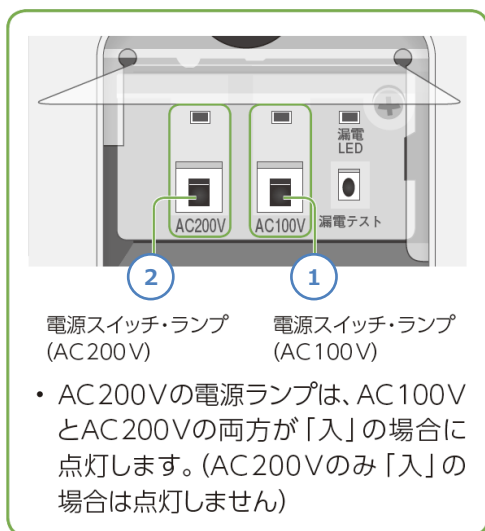
※お湯(水)を止めるには、非常時水取出し栓を右に回して閉じてキャップを取り付け、エアチャージ栓を右に回して閉じてください。

※断水かつ停電時の操作方法です。燃料電池が発電している場合は、台所リモコンの「給湯・ふろ」スイッチを「入」にし、「発電禁止設定」→「発電切」→「はい」の手順で発電を停止してください。

## STEP 1 貯湯ユニットの電源を「切」にする。

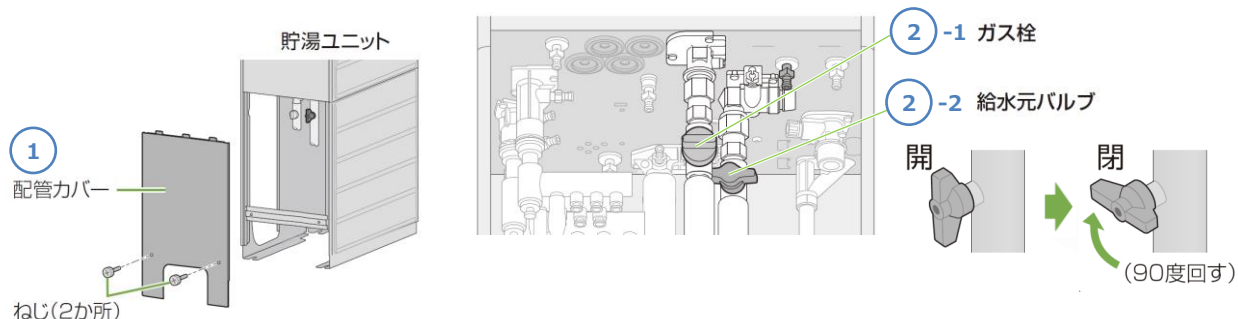
- ①燃料電池ユニットのブレーカーカバー内部の電源スイッチ（AC100V）を「OFF」にします。
- ②燃料電池ユニットのブレーカーカバー内部の電源スイッチ（AC200V）を「切」にします。
- ③屋外コンセントから電源プラグを抜きます。

- 燃料電池ユニットから貯湯ユニットに電力を供給しています。



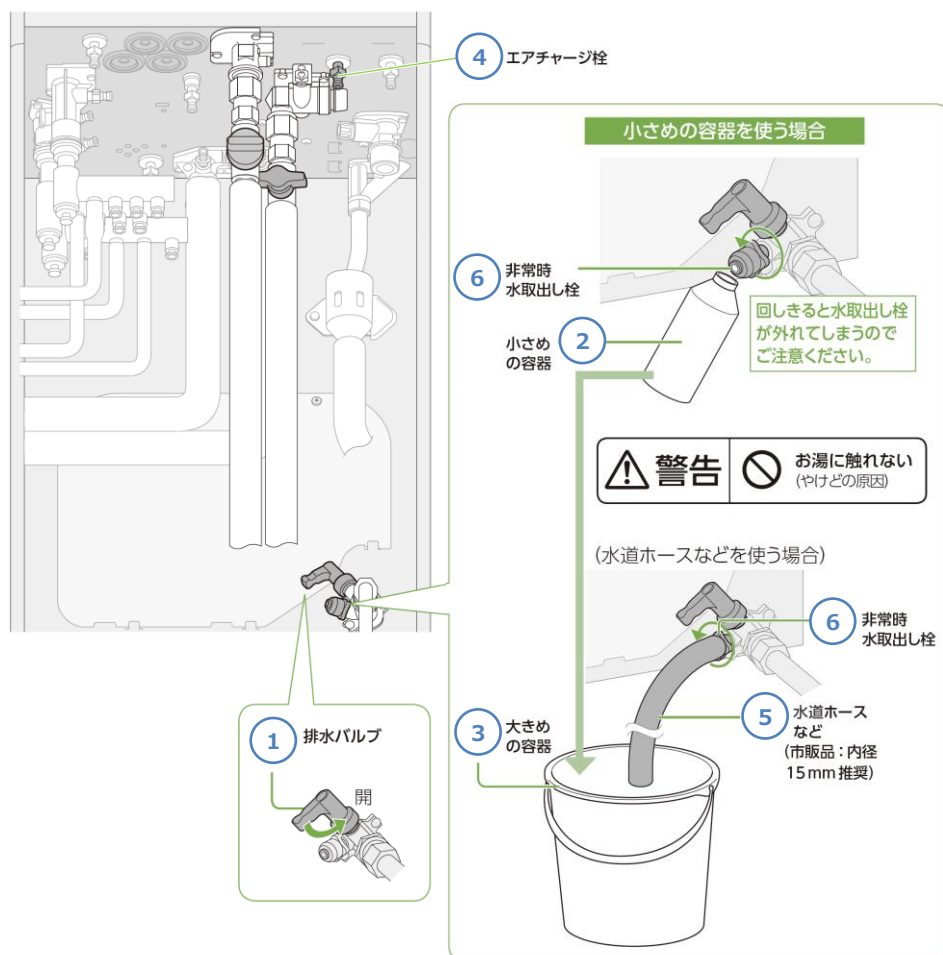
## STEP 2 貯湯ユニットのガス栓を閉め、給水元バルブを閉める。

- ①貯湯ユニットの配管カバーを取り外します。
- ②貯湯ユニット内部上方にあるガス栓を閉め、給水元バルブを閉めます。



STEP 3 お湯(水)を取り出す。

- ①貯湯ユニット内部下方にある排水バルブを一旦開けて、すぐに元通り閉じます。
  - ②小さめの容器を非常時水取出し栓の手前に置きます。
  - ③お湯(水)を受けるため、熱に強い大きめの容器を置きます。
  - ④貯湯ユニット内部上方にあるエアチャージ栓を左に回して開きます。
  - ⑤水道ホースなどを使う場合は先端を非常時水取出し栓にあてがいます。
  - ⑥非常時水取出し栓を左に回して開くとお湯(水)が出始めます。
- ※高温のお湯が出る(または途中から高温になる)ことがあるのでご注意ください。  
 ※取り出し可能な量(約130L)を出し切るには、約160分間かかります。



※お湯(水)を止めるには、非常時水取出し栓を右に回して閉じ、エアチャージ栓を右に回して閉めてください。

## ●非常用水としての使い方

西部ガス **東芝**

お使いのエネファームの機種（貯湯ユニット）を選択します。

タイプ「1」

FCG-202-DR

タイプ「2」

FCG-203-D  
SF-GTHC2412AD

タイプ「3」

SF-GTHC2413AD

タイプ「4」

FCG-204-D

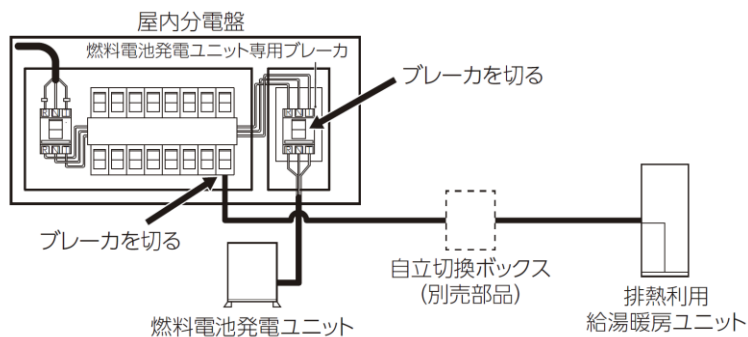
[前画面へ戻る](#)

[TOPへ戻る](#)

※断水かつ停電時の操作方法です。燃料電池が発電している場合は、台所リモコンの「給湯・ふろ」スイッチを「入」にし、「発電禁止設定」→「発電切」→「はい」の手順で発電を停止してください。

## STEP 1 分岐ブレーカーを切る。

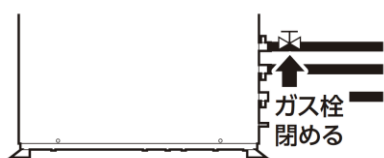
屋内分電盤の排熱利用給湯暖房ユニット用の分岐ブレーカーを切ります。緊急の場合以外は台所リモコンの表示がすべて消灯してから操作してください。



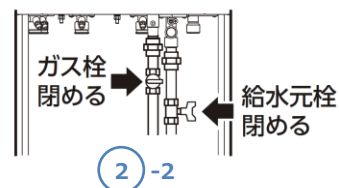
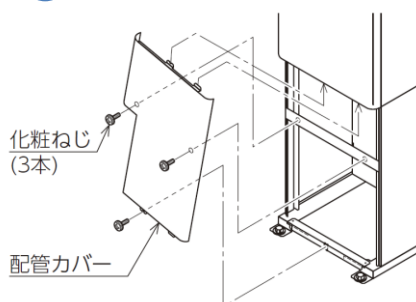
## STEP 2 ガス栓や給水元栓を閉める。

- ①燃料電池発電ユニットのガス栓を閉めます。
- ②排熱利用給湯暖房ユニットのカバーを開け、ガス栓と給水元栓を閉めます。

### ① 燃料電池発電ユニット

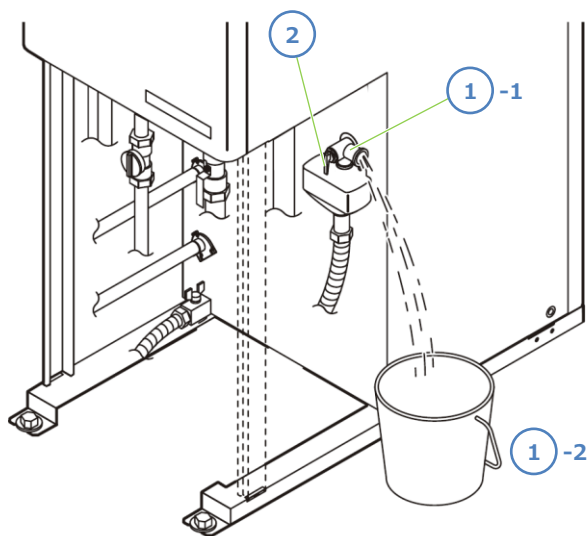


### ②-1 排熱利用給湯暖房ユニット



**STEP 3** お湯(水)を取り出す。

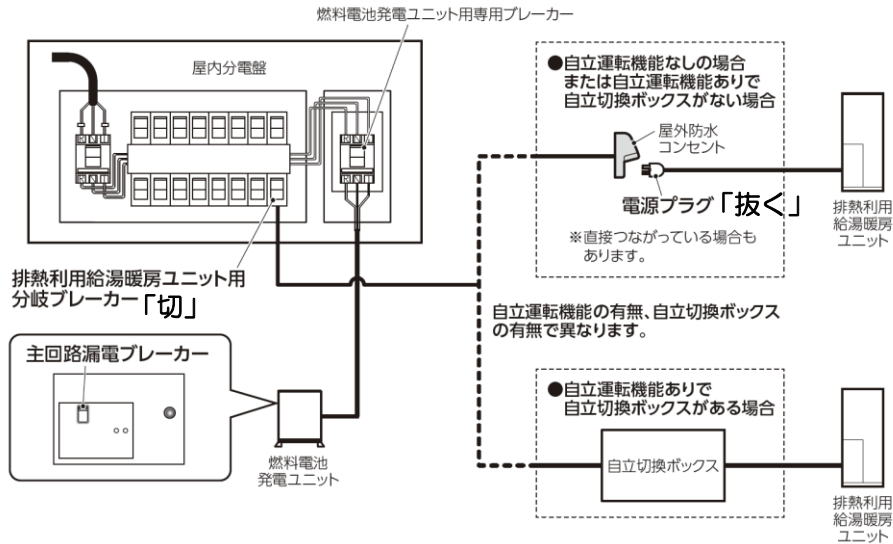
- ① 逃し弁の排水口を右に向け、バケツなどを置きます。
- ② 逃し弁のレバーを上げるとお湯(水)が出始めます。  
※初めに湯あかなどが出ることがありますので、少し捨ててから使用してください。  
※取水が終わったら逃し弁のレバーを下げてください。



※断水かつ停電時の操作方法です。燃料電池が発電している場合は、台所リモコンの「給湯・ふろ」スイッチを「入」にし、「発電禁止設定」→「発電切」→「はい」の手順で発電を停止してください。

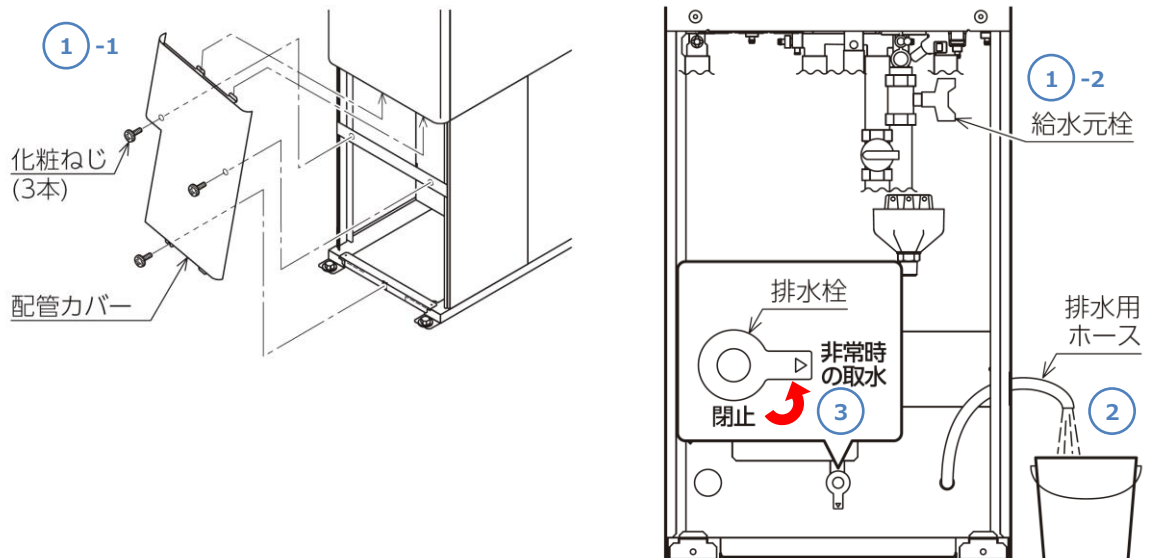
**STEP 1** 分岐ブレーカーを切る。

屋内分電盤の排熱利用給湯暖房ユニット用分岐ブレーカーを「切」にします。  
排熱利用給湯暖房ユニットの電源を屋外防水コンセントから取っている場合は、電源プラグを抜いてください。



**STEP 2** お湯(水)を取り出す。

- ①排熱利用給湯暖房ユニットのカバーを開け、給水元栓を閉めます。
- ②排水用ホースの先に水を受けるバケツなどを置きます。
- ③排水栓を「非常時の取水」の位置にするとお湯(水)が出始めます。  
※初めに湯あかなどが出ることがありますので、少し捨ててから使用してください。  
※取水が終わったら排水栓を「閉止」の位置に戻してください。



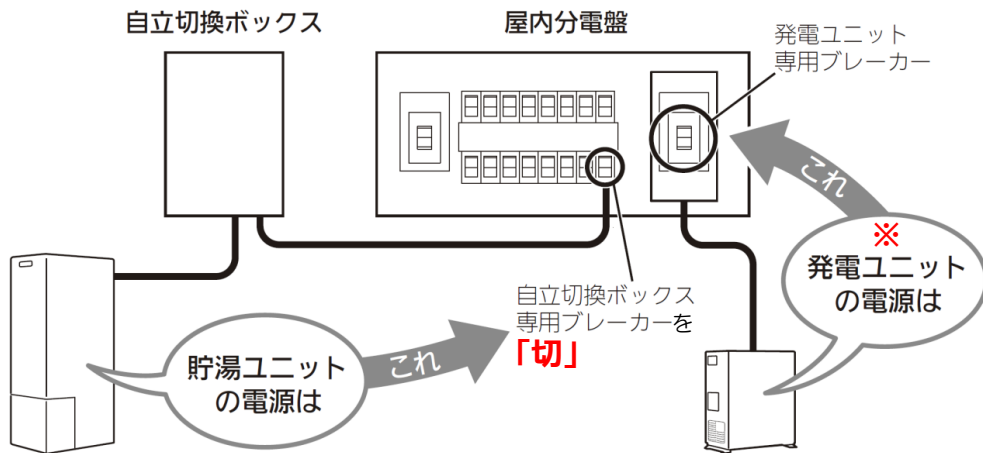


※断水かつ停電時の操作方法です。燃料電池が発電している場合は、台所リモコンの「給湯・ふろ」スイッチを「入」にし、「発電禁止設定」→「発電切」→「はい」の手順で発電を停止してください。

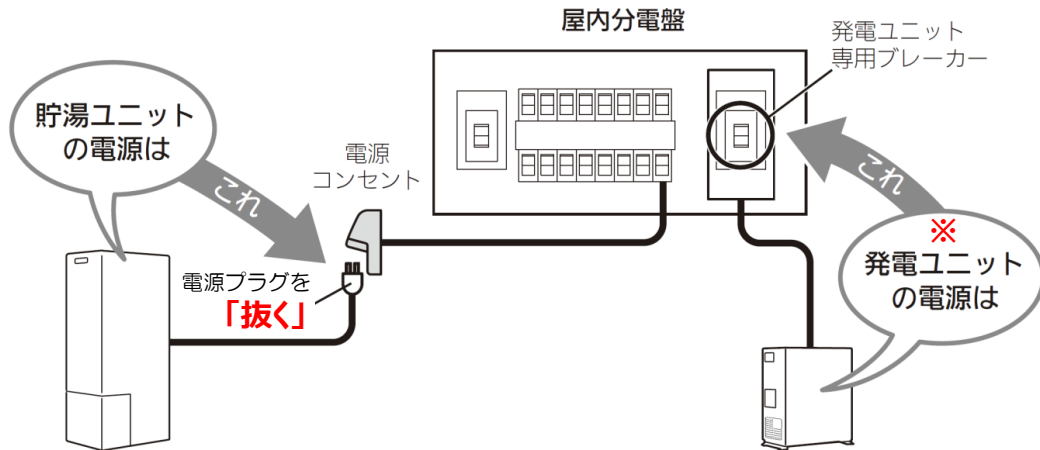
**STEP 1 貯湯ユニットの電源を切る。**

貯湯ユニットのON/OFFスイッチを「切」にし、貯湯ユニットの電源を切ります。

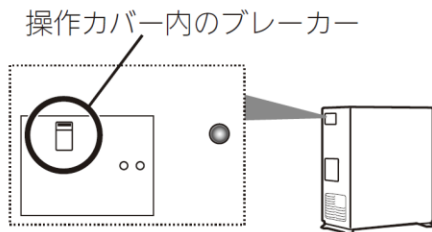
《自立運転機能ありで自立切換ボックスありの場合》



《自立運転機能なしの場合、または自立運転機能ありで自立切換ボックスなしの場合》

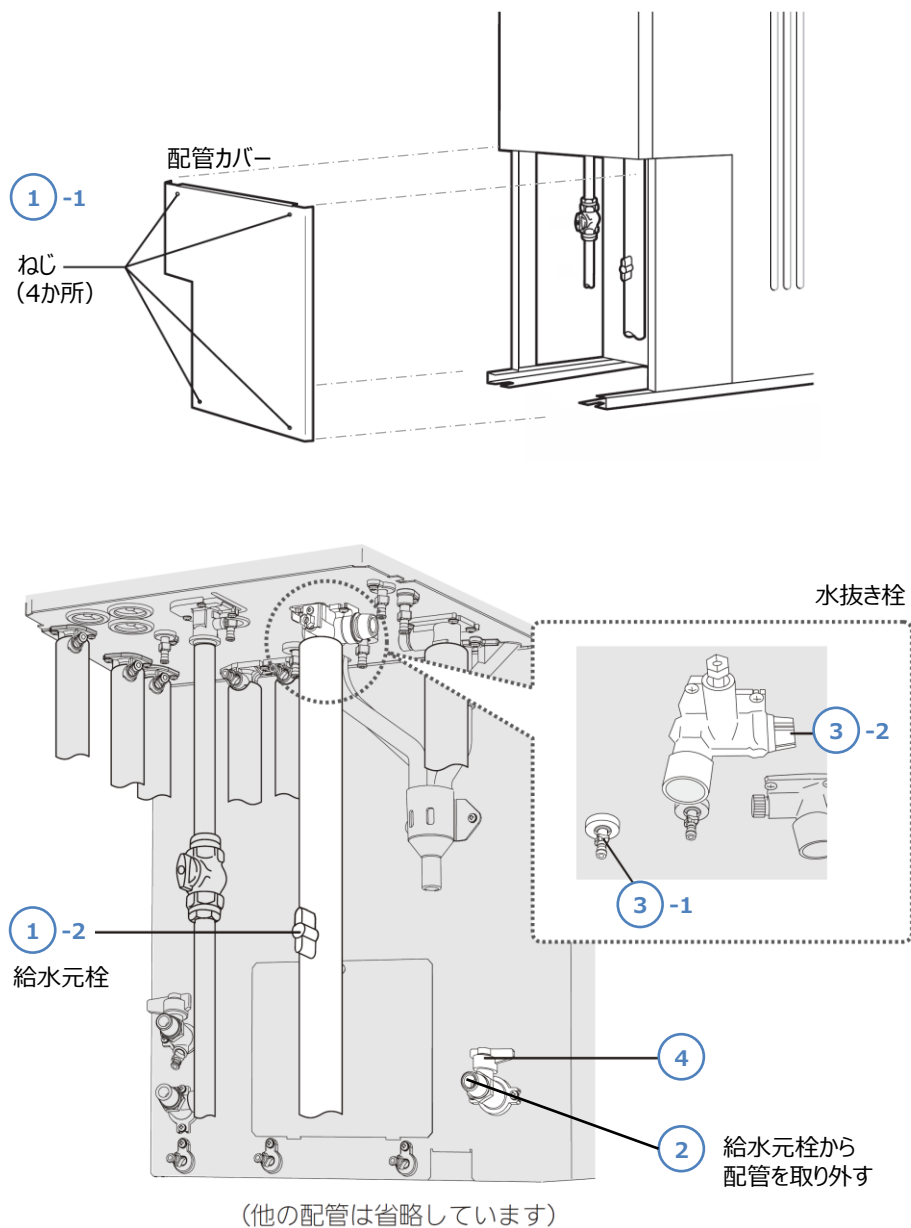


※緊急時は発電ユニット本体のブレーカーを操作することもできます。



## STEP 2 お湯(水)を取り出す。

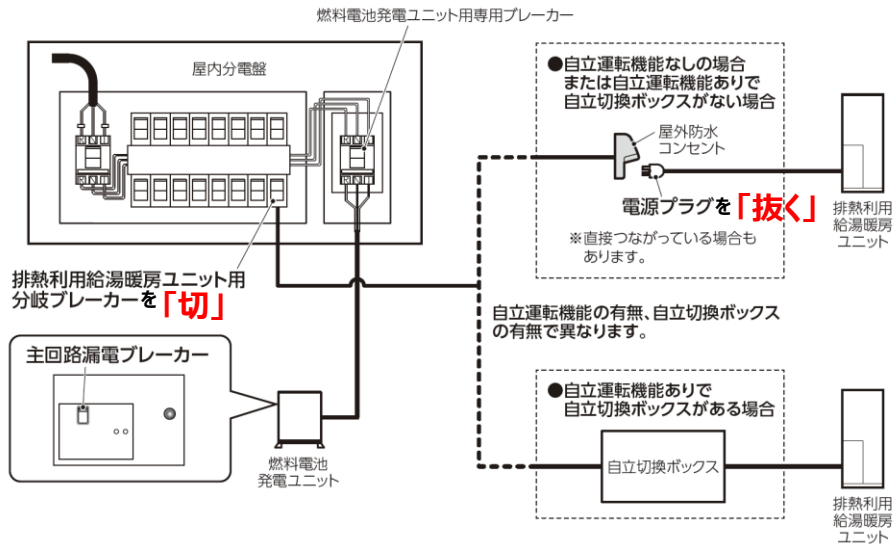
- ①排熱利用給湯暖房ユニットのカバーを開け、給水元栓を閉めます。
- ②排水バルブに接続されている配管を取り外します。
- ③水抜き栓を左に回して開け、外します。
- ④排水バルブを開けると、貯湯タンクの水（お湯）が出ます。



※断水かつ停電時の操作方法です。燃料電池が発電している場合は、台所リモコンの「給湯・ふろ」スイッチを「入」にし、「発電禁止設定」→「発電切」→「はい」の手順で発電を停止してください。

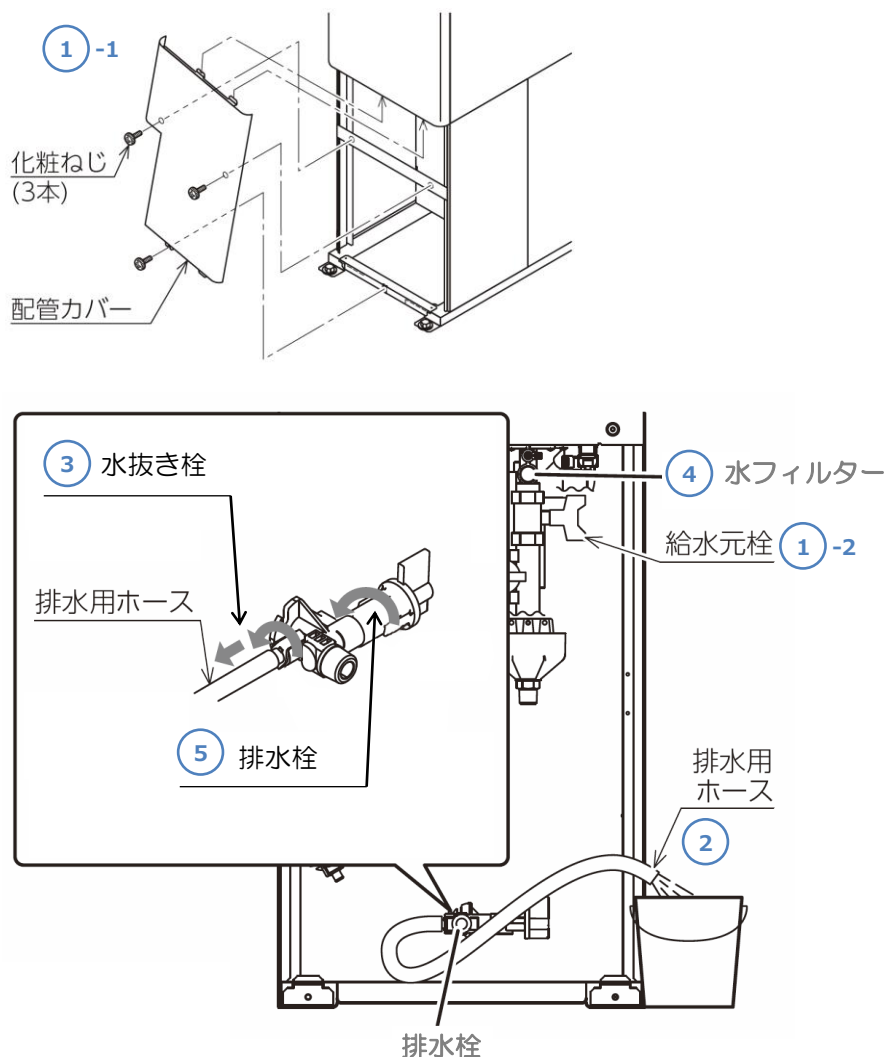
## STEP 1 分岐ブレーカーを切る。

屋内分電盤の排熱利用給湯暖房ユニット用分岐ブレーカーを「切」にします。  
排熱利用給湯暖房ユニットの電源を屋外防水コンセントから取っている場合は、電源プラグを抜いてください。



## STEP 2 お湯(水)を取り出す。

- ①排熱利用給湯暖房ユニットのカバーを開け、給水元栓を閉めます。
- ②排水用ホースの先に水を受けるバケツなどを置きます。
- ③排水栓の水抜き栓を、反時計回りに回してから引っ張って開けます。
- ④水フィルターを外してタンクに空気を入れます。  
※圧力がかかっているので、ゆっくりと開けてください。開けにくい場合はペンチなどを使います。
- ⑤排水栓のレバーを反時計回りに回してから引っ張ると、水抜き栓の方に水(お湯)が流れ、ホースの先から水(お湯)出ます。  
※初めに湯あかなどが出る場合がありますので、少し捨ててから使用してください。。



## ●非常用水としての使い方

西部ガス アイシン

お使いのエネファームの機種（貯湯ユニット）を選択します。

タイプ「1」

FCCS07B1NJ  
FCCS07B1PJ  
FCCS07B1N  
FCCS07B1P

タイプ「2」

FCCS07B2NJ  
FCCS07B2KJ  
FCCS07B2PJ  
FCCS07B2N  
FCCS07B2K  
FCCS07B2P

[前画面へ戻る](#)

[TOPへ戻る](#)

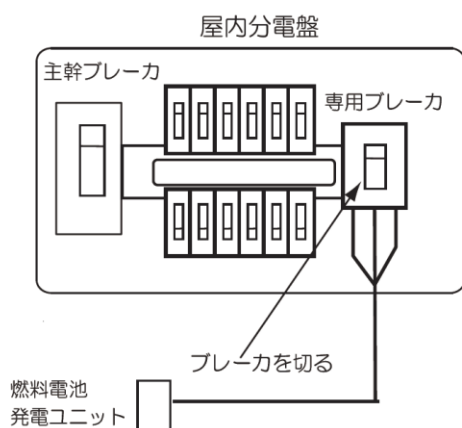
※断水かつ停電時の操作方法です。燃料電池が発電している場合は、台所リモコンのメイン画面から「メニュー」を選択し、メニュー画面から「発電メニュー」→「発電禁止」→「する」の手順で発電を停止してください。

### STEP 1 発電ユニットが停止していることを確認する。

リモコンの発電状況表示、発電モードマークの表示が消えて、発電ユニットが停止していることを確認してください。

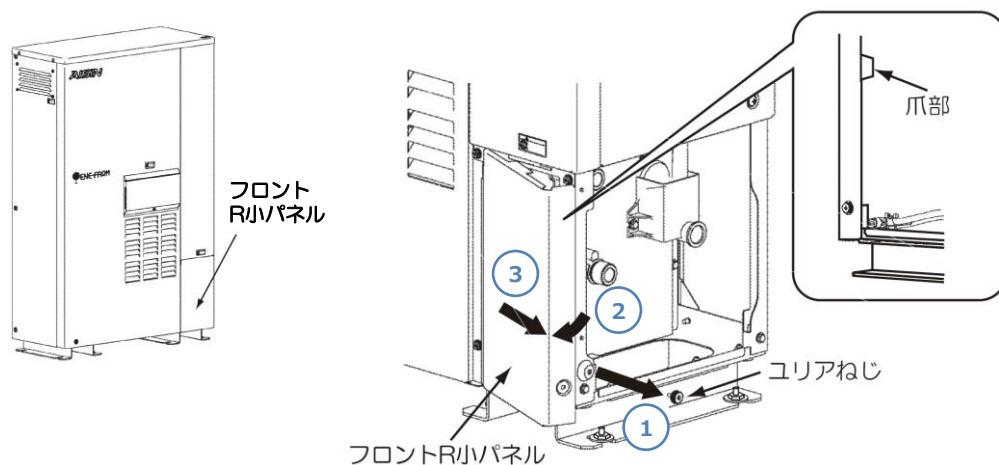
### STEP 2 ブレーカを遮断する。

屋内分電盤の専用ブレーカーを遮断します。



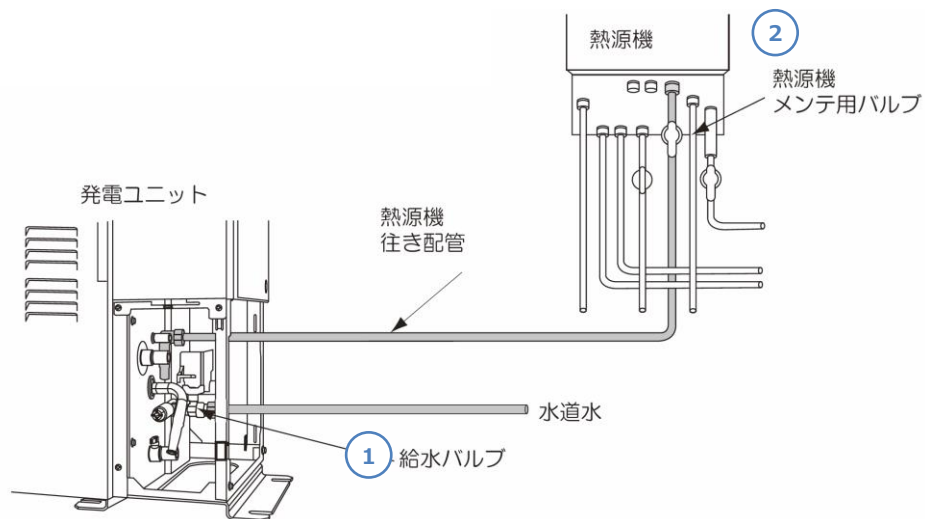
### STEP 3 フロントR小パネルを外す。

- ①フロントR小パネル右側面下のユリアねじを外します。
- ②フロントR小パネルの裏の引っ掛けを外しながら手前に寄せます。
- ③フロントR小パネルを右にスライドさせて取り外します。

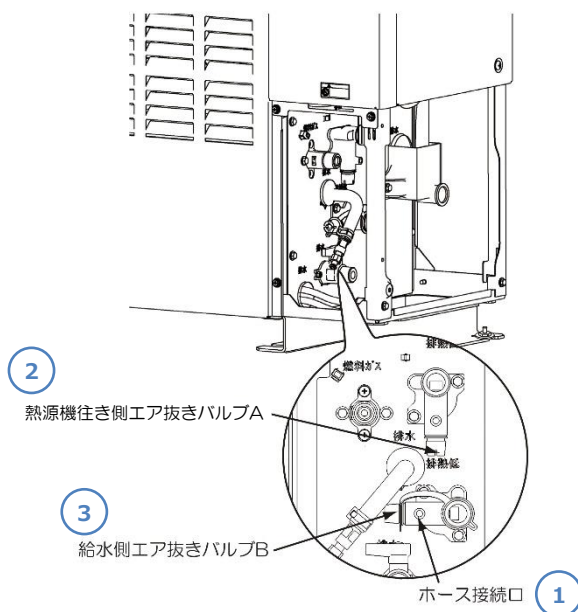


**STEP 4** 給水バルブと熱源機メンテ用バルブを閉じる。

- ①発電ユニットの給水バルブを閉じます。
- ②熱源機のメンテ用バルブを閉じます。

**STEP 5** お湯(水)を取り出す。

- ①ホース接続口にホース（約9mm）を取り付け、ホースの先に水を受けるバケツなどを置きます。
  - ②熱源機行き側のエア抜きバルブAを回します。
  - ③給水側エア抜きバルブBを回すとお湯(水)が出ます。
- ※出てきたお湯（水）は、雑用水として使用してください。  
※初めに湯あかなどが出ることがありますので、少し捨ててから使用してください。  
※取水が終わったら、給水側エア抜きバルブ、熱源機行き側エア抜きバルブの順で閉じます。



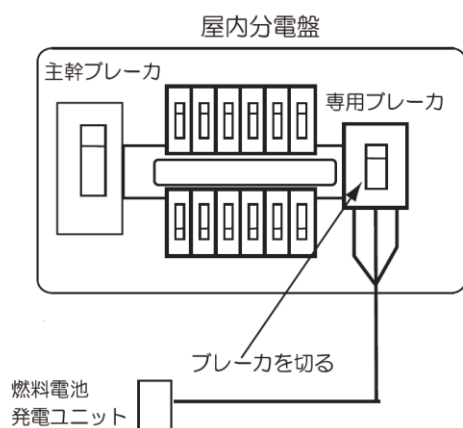
※断水かつ停電時の操作方法です。燃料電池が発電している場合は、台所リモコンのトップ画面から「メニュー」を選択し、メニュー画面から「発電メニュー」→「発電禁止」→「する」の手順で発電を停止してください。

### STEP 1 発電ユニットが停止していることを確認する。

リモコンの発電状況表示、発電モードマークの表示が消えて、発電ユニットが停止していることを確認してください。

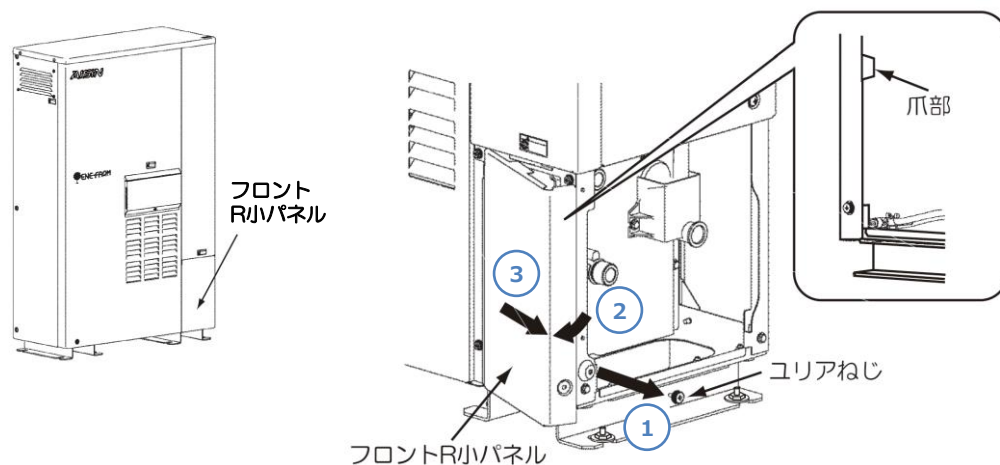
### STEP 2 ブレーカを遮断する。

屋内分電盤の専用ブレーカーを遮断します。



### STEP 3 フロントR小パネルを外す。

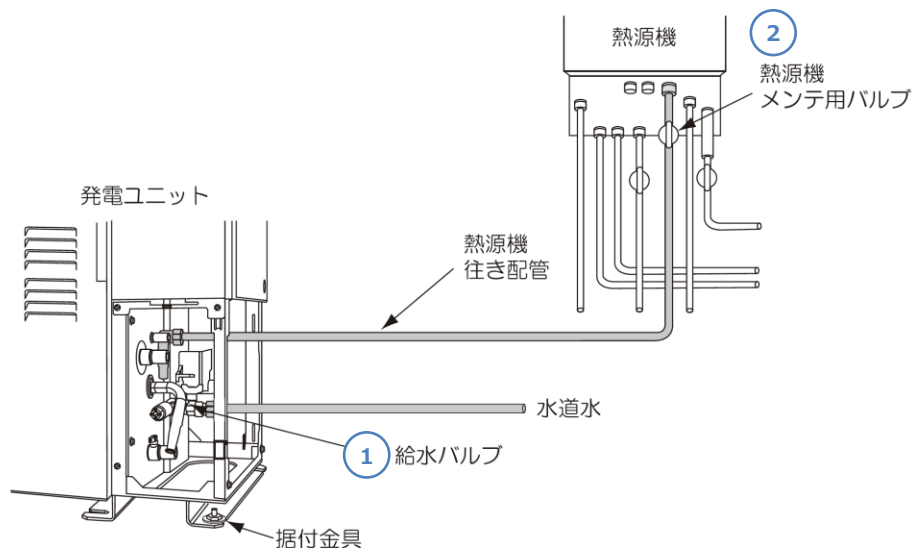
- ①フロントR小パネル右側面下のユリアねじを外します。
- ②フロントR小パネルの裏の引っ掛けを外しながら手前に寄せます。
- ③フロントR小パネルを右にスライドさせて取り外します。





## STEP 4 給水バルブと熱源機メンテ用バルブを閉じる。

- ①発電ユニットの給水バルブを閉じます。
- ②熱源機のメンテ用バルブを閉じます。



## STEP 5 お湯(水)を取り出す。

- ①ホース接続口にホース（約10mm）を取り付け、ホースの先に水を受けるバケツなどを置きます。
  - ②熱源機行き側のエア抜きバルブAを回します。
  - ③給水側エア抜きバルブBを回すとお湯(水)が出ます。
- ※出てきたお湯（水）は、雑用水として使用してください。  
 ※初めに湯あかなどが出ることがありますので、少し捨ててから使用してください。  
 ※取水が終わったら、給水側エア抜きバルブ、熱源機行き側エア抜きバルブの順で閉じます。

