

## ●非常用水としての使い方

※給湯器としては使用できませんが、タンク内の水を非常用水として利用できます。

お使いのエコキュートのメーカーを選択します。

三菱電機

積水ホームテクノ

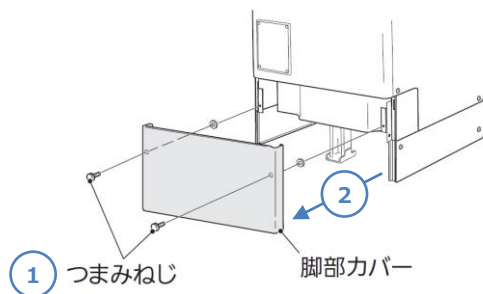
日立

パナソニック

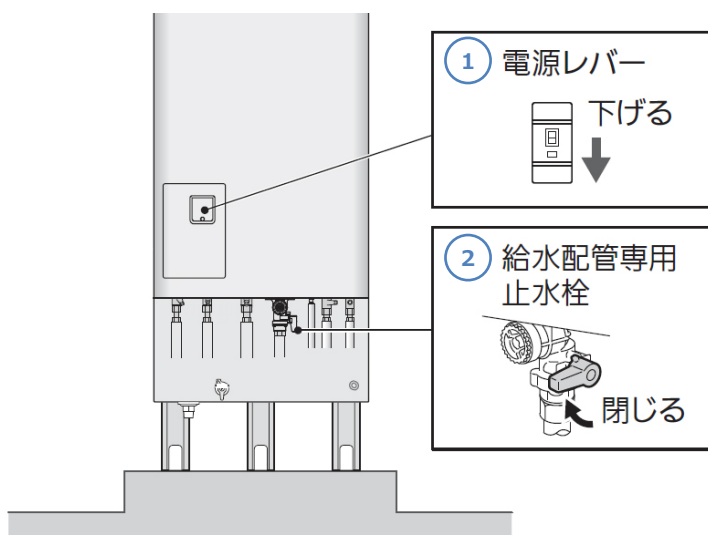
ダイキン

**STEP 1** 貯湯ユニットの脚部カバーを外す。

- ①つまみねじ（2本）を外します。
- ②脚部カバーを手前に引きます。

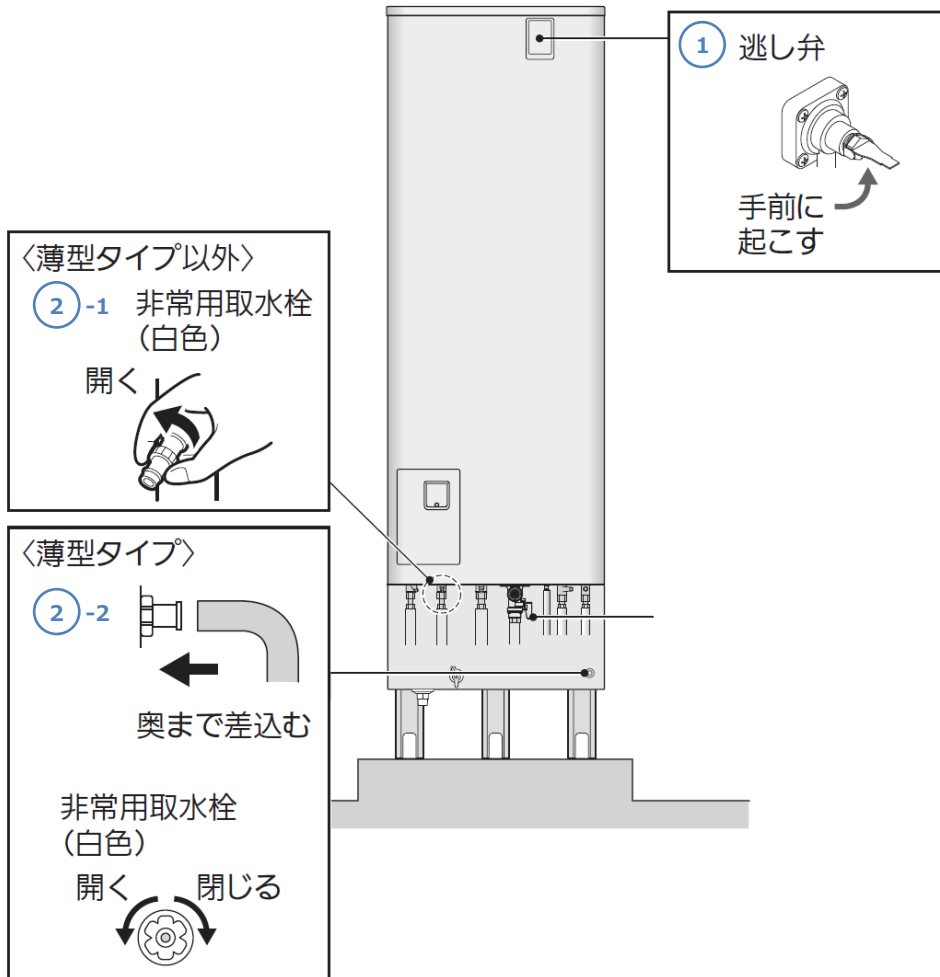
**STEP 2** 電源を切り、給水配管専用止水栓を閉じる。

- ①貯湯ユニット下部の電源レバーを下げ、「切」にします。
- ②給水配管専用止水栓を閉じ、貯湯ユニットへの給水を止めます。



## STEP 3 水(お湯)を取り出す。

- ①貯湯ユニット上部の逃し弁操作窓を開け、逃し弁のレバーを手前に起こします。
  - ②-1 薄型タイプ以外：非常用取水栓(白色)を1回転～1回転半回して開き、タンクの水(お湯)を取り出します(バケツなどで受けます)。
  - ②-2 薄型タイプ：同梱の非常用取水ホースを取り付け、非常用取水栓(白色)を左に回して開き、タンクの水(お湯)を取り出します(バケツなどで受けます)。
- ※高温のお湯が出る(または途中から高温になる)ことがあるのでご注意ください。



※水(お湯)を止めるには、非常用取水栓(白色)を右に回して閉じてください。

## ● 非常用水としての使い方

積水ホームテクノ

エコキュート(貯湯ユニット)のタイプを選択します。

タイプ「1」

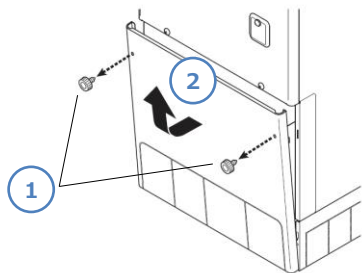
CFT-E37X3  
CFT-E46X3  
CFT-E37V3  
CFT-E46V3

タイプ「2」

上記以外

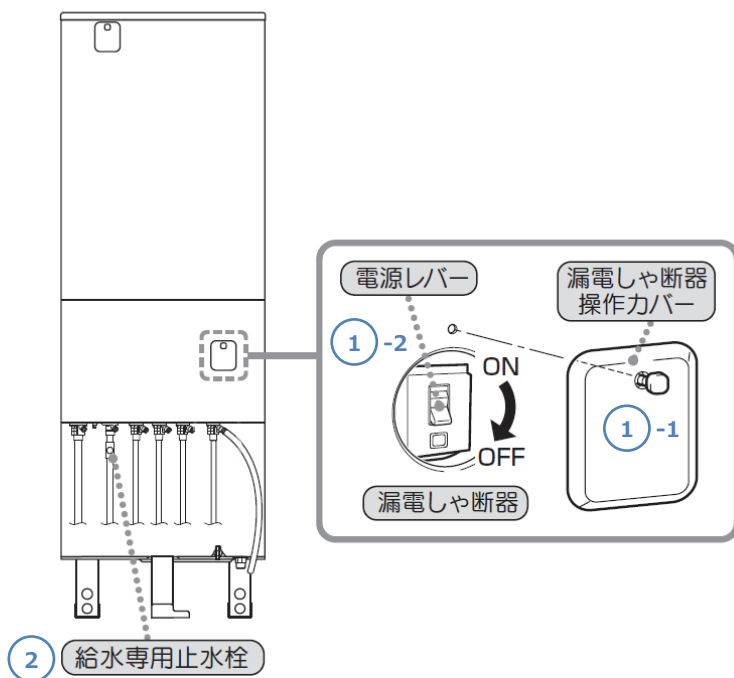
**STEP 1** 貯湯ユニットの脚部カバーを外す。

- ①カバーを止めているネジ（2ヶ所）を外します。
- ②カバーを矢印方向に動かしながらツメを外します。

**STEP 2** 漏電しゃ断器を切り、給水専用止水栓を閉じる。

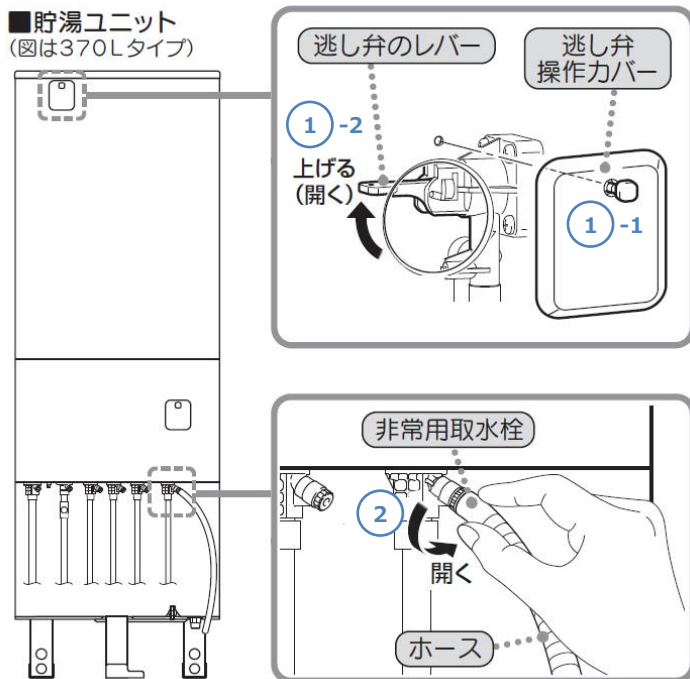
- ①貯湯ユニット中ほどにある漏電しゃ断器操作カバーを外し、漏電しゃ断器の電源レバーを「OFF」にします。
- ②貯湯ユニット下部にある給水専用止水栓を閉じます。

■貯湯ユニット  
(図は370Lタイプ)



STEP 3 お湯(水)を取り出す。

- ①貯湯ユニット上部の逃し弁操作カバーを開け、逃し弁のレバーを上げます。
- ②非常用取水栓のホースを掴み、1回転～1回転半回して開きます。容器にお湯(水)を受けてください。  
 ※非常時水取出し栓を回し過ぎると外れる恐れがあるので注意してください。  
 ※高温のお湯が出る(または途中から高温になる)ことがあるのでご注意ください。

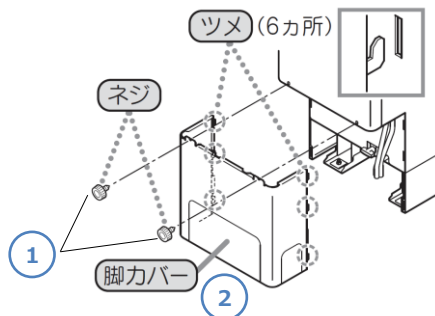


※お湯(水)を止めるには、非常用取水栓を右に回して閉じてください。  
 その後で、逃し弁のレバーを下げておいてください。



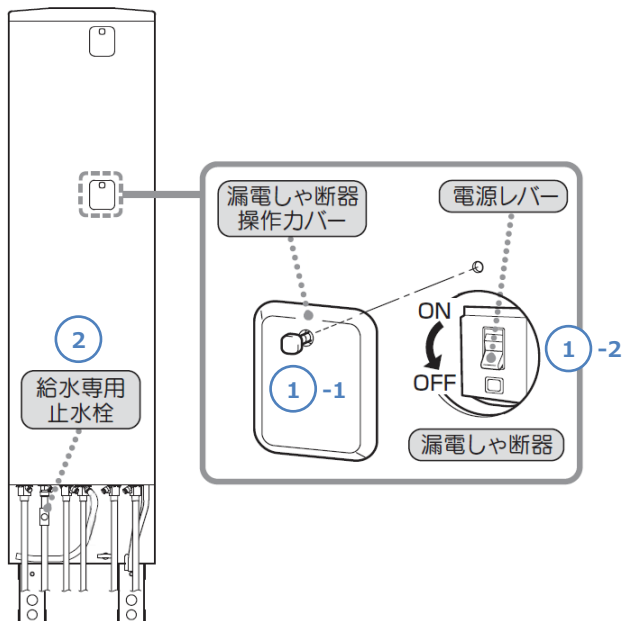
**STEP 1** 貯湯ユニットの脚部カバーを外す。

- ①カバーを止めているネジ（2ヶ所）を外します。
- ②カバーを下方にずらしてツメを外し、手前に引きます。

**STEP 2** 漏電しゃ断器を切り、給水専用止水栓を閉じる。

- ①貯湯ユニット中ほどにある漏電しゃ断器操作カバーを外し、漏電しゃ断器の電源レバーを「OFF」にします。
- ②貯湯ユニット下部にある給水専用止水栓を閉じます。

## ■貯湯ユニット

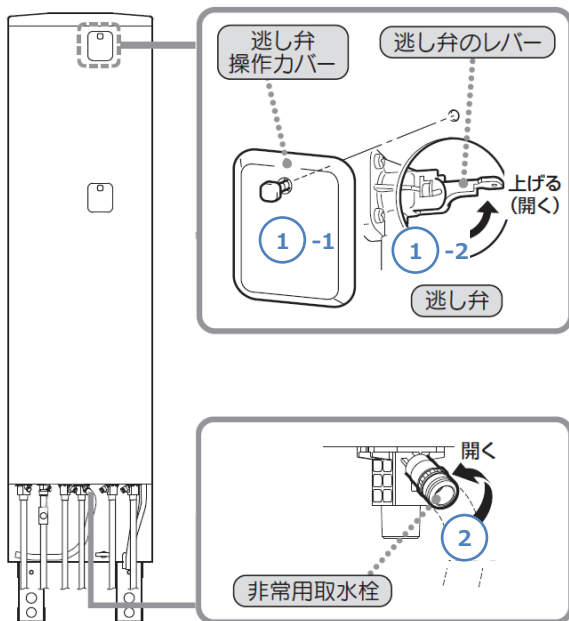


## STEP 3

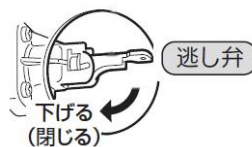
## お湯(水)を取り出す。

- ①貯湯ユニット上部逃し弁操作カバーを開け、逃し弁のレバーを上げます。
- ②非常用取水栓を開き、容器にお湯(水)を受けてください。  
※高温のお湯が出る（または途中から高温になる）ことがあるのでご注意ください。

## ■貯湯ユニット



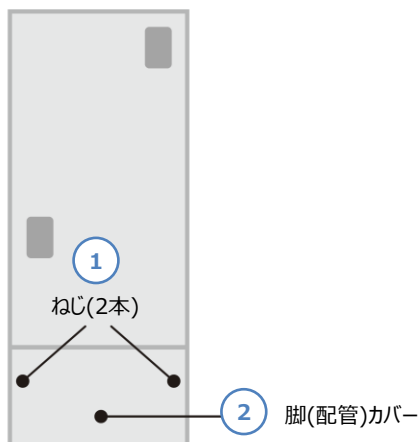
※お湯(水)を止めるには、非常用取水栓を右に回して閉じてください。  
その後で、逃し弁のレバーを下げておいてください。



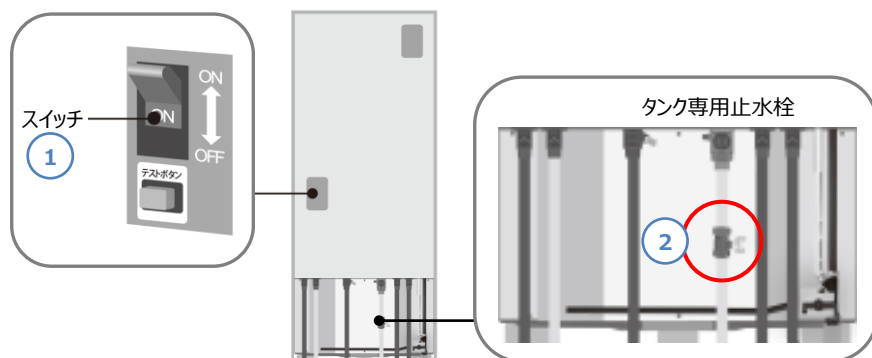


**STEP 1** 貯湯ユニットの脚(配管)カバーを外す。

- ①つまみねじ(2本)を外します。
- ②脚(配管)カバーを外します。

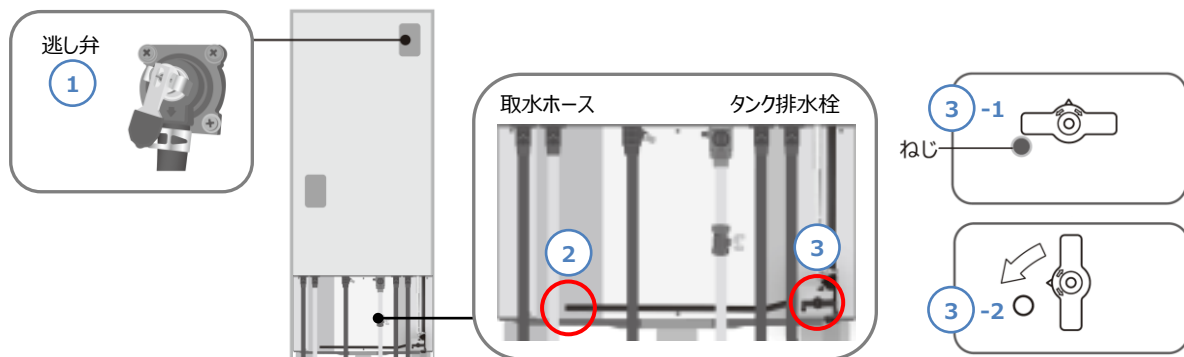
**STEP 2** 漏電遮断器を切り、タンク専用止水栓を閉じる。

- ①貯湯ユニット中ほどの漏電遮断機のカバーを開けて、スイッチを「OFF」にします。
- ②貯湯ユニット下部にあるタンク専用止水栓を閉じます。



## STEP 3 水(お湯)を取り出す。

- ①貯湯ユニット上部の逃し弁のレバーを上げます。
  - ②取水ホースの先端に熱に強い容器を置きます。
  - ③タンク排水栓のねじを取り外し、ハンドルを左側に回してタンクのお湯(水)を取り出します。
- ※熱いお湯(最高90℃)が出る(または途中から高温になる)ことがあるのでご注意ください。



※お湯(水)を止めるには、タンク排水栓を右に回して閉じ、ねじを元に戻してください。

# ● 非常用水としての使い方

パナソニック

エコキュートのタイプを選択します。

タイプ「1」

HE-KU37BQS/HE-KU46BQS  
HE-K37BQS/HE-K46BQS

タイプ「2」

HE-370HEQS/HE-460HEQS  
HE-370SUEQS/HE-460SUEQS  
HE-370SEQS/HE-460SEQS  
HE-WU37EQS/HE-WU46EQS  
HE-W37EQS/HE-W46EQS

タイプ「3」

HE-370SUGQCS/HE-460SUGQCS  
HE-370SGQCS/HE-460SGQCS  
HE-H37HQS/HE-H46HQS  
HE-NU37HQS/HE-NU46HQS  
HE-N37HQS/HE-N46HQS  
HE-NSU37HQS/HE-NSU46HQS  
HE-NS37HQS/HE-NS46HQS

HE-NSU37JQS/HE-NSU46JQS  
HE-NU37JQS/HE-NU46JQS  
HE-NS37JQS/HE-NS46JQS  
HE-N37JQS/HE-N46JQS  
HE-WU37GQS/HE-WU46GQS  
HE-W37GQS/HE-W46GQS

タイプ「4」

HE-370HGQS/HE-460HGQS  
HE-370SUGQS/HE-460SUGQS  
HE-370SGQS/HE-460SGQS  
HE-370SUFQS/HE-460SUFQS  
HE-370SFQS/HE-460SFQS

HE-WU37HQS/HE-WU46HQS  
HE-W37HQS/HE-W46HQS

タイプ「5」

HE-370SUDQS/HE-460SUDQS  
HE-370SDQS/HE-460SDQS

タイプ「6」

HE-WU37CQS/HE-WU46CQS  
HE-W37CQS/HE-W46CQS

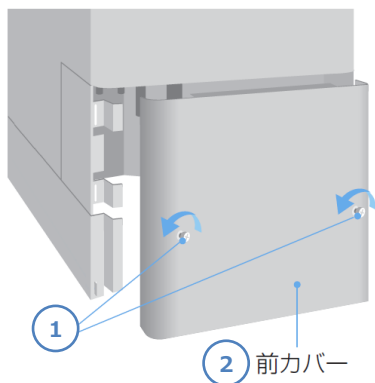
タイプ「7」

HE-WU37BQS/HE-WU46BQS  
HE-W37BQS/HE-W46BQS

[TOPへ戻る](#)

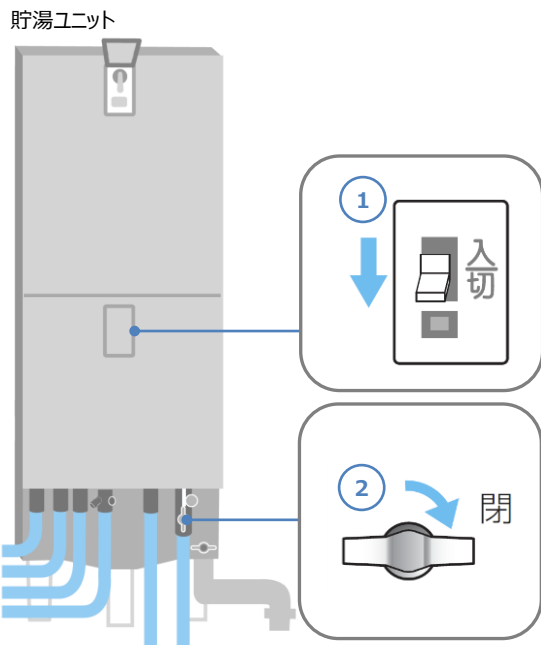
**STEP 1** 貯湯ユニットの前カバーを外す。

- ①カバーを止めているネジ（左右各1本）をゆるめます。
- ②前カバーを手前に引いて外します。



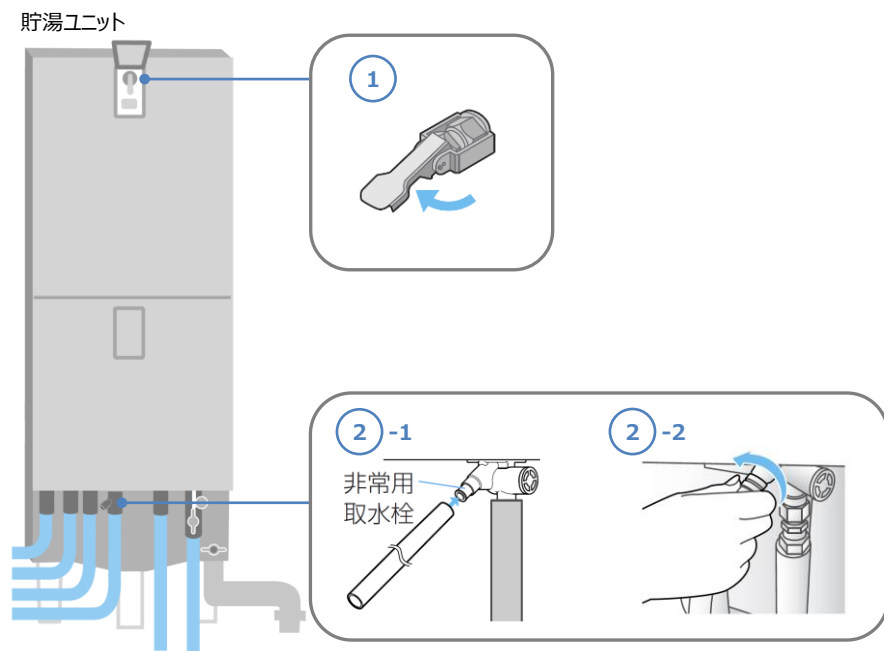
**STEP 2** 漏電しゃ断器を切り、給水元栓を閉じる。

- ①貯湯ユニット中ほどにある漏電しゃ断器のふたのネジをゆるめて開け、スイッチを「切」にします。
- ②貯湯ユニット下部にある給水元栓を閉じます。

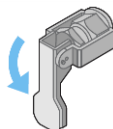


STEP 3 お湯(水)を取り出す。

- ①貯湯ユニット上部の逃し弁のふたのネジをゆるめて開け、逃し弁のレバーを上げます。
- ②市販のホース(網入り・内径12mmまたは15mm)を非常用取水栓に差し込み、ホース差し込み部を持って左に回すとお湯(水)が出ます。容器にお湯(水)を受けてください。  
※高温のお湯が出る(または途中から高温になる)ことがあるのでご注意ください。

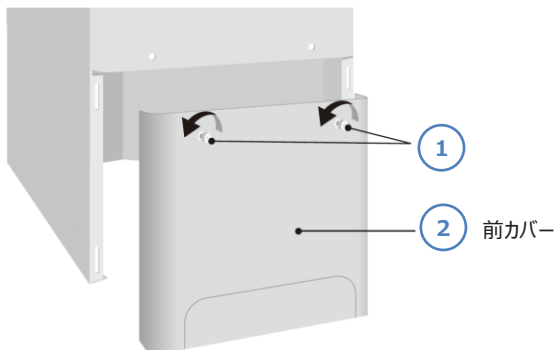


※お湯(水)を止めるには、ホース差し込み部を持って右に回してください。  
その後で、逃し弁のレバーを下げておいてください。



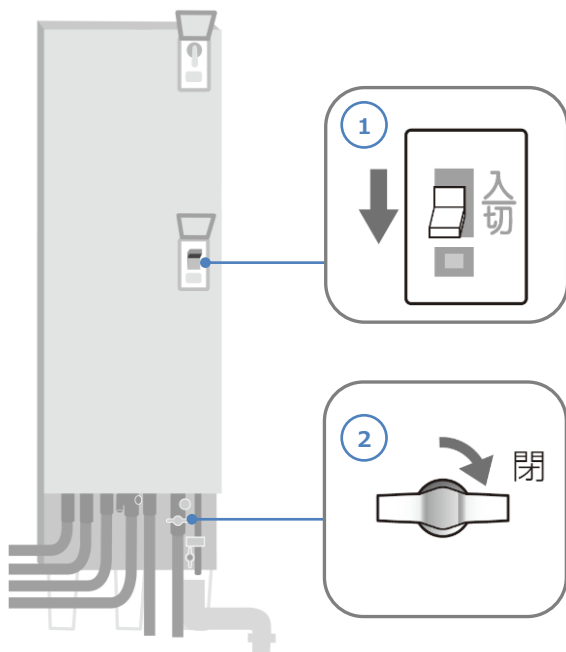
**STEP 1** 貯湯ユニットの前カバーを外す。

- ①カバーを止めているネジ（左右各1本）をゆるめます。
- ②前カバーを手前に引いて外します。



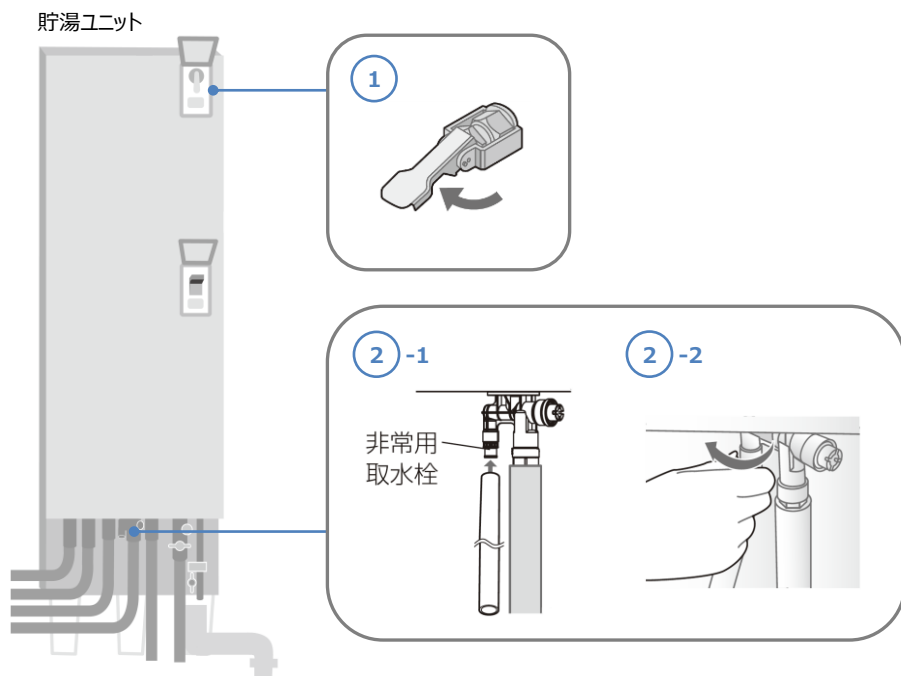
**STEP 2** 漏電しゃ断器を切り、給水元栓を閉じる。

- ①貯湯ユニット中ほどにある漏電しゃ断器のふたのネジをゆるめて開け、スイッチを「切」にします。
- ②貯湯ユニット下部にある給水元栓を閉じます。

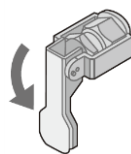


STEP 3 お湯(水)を取り出す。

- ①貯湯ユニット上部の逃し弁のふたのネジをゆるめて開け、逃し弁のレバーを上げます。
- ②市販のホース(網入り・内径12mmまたは15mm)を非常用取水栓に差し込み、ホース差し込み部を持って左に回すとお湯(水)が出ます。容器にお湯(水)を受けてください。  
※高温のお湯が出る(または途中から高温になる)ことがあるのでご注意ください。

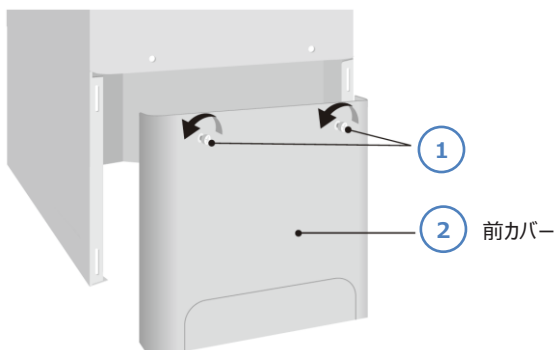


※お湯(水)を止めるには、ホース差し込み部を持って右に回してください。  
その後で、逃し弁のレバーを下げておいてください。



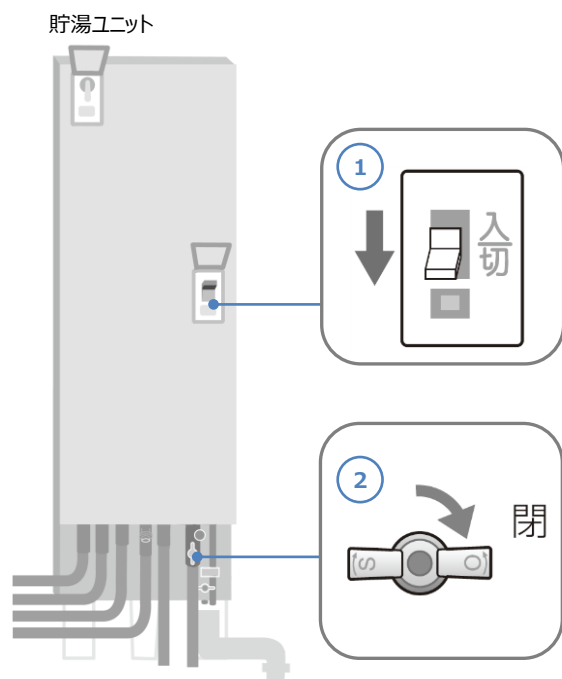
**STEP 1** 貯湯ユニットの前カバーを外す。

- ①カバーを止めているネジ（左右各1本）をゆるめます。
- ②前カバーを手前に引いて外します。



**STEP 2** 漏電しゃ断器を切り、給水元栓を閉じる。

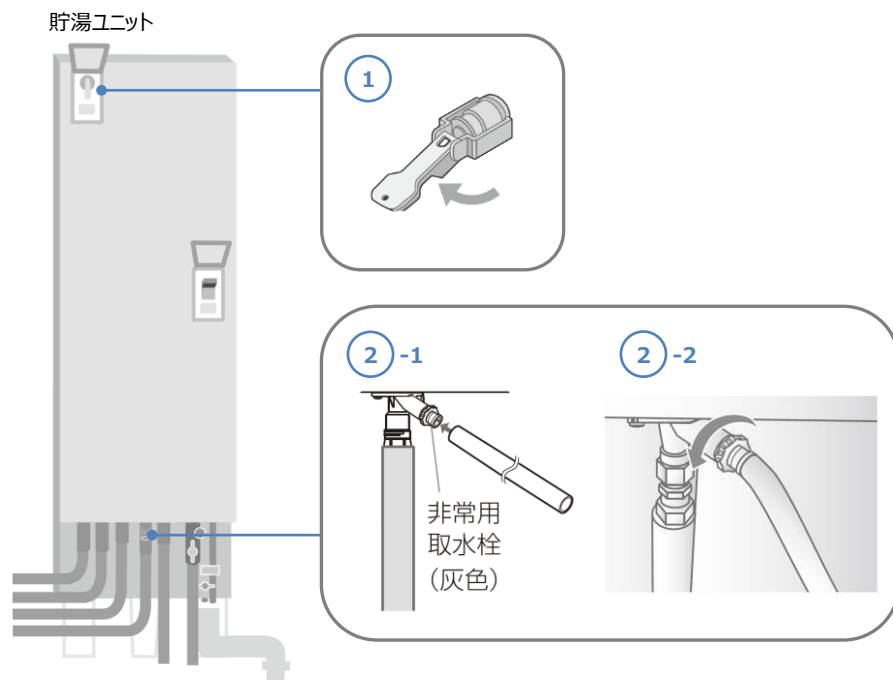
- ①貯湯ユニット中ほどにある漏電しゃ断器のふたのネジをゆるめて開け、スイッチを「切」にします。
- ②貯湯ユニット下部にある給水元栓を閉じます。



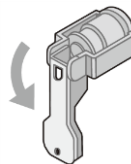


STEP 3 お湯(水)を取り出す。

- ①貯湯ユニット上部の逃し弁のふたのネジをゆるめて開け、逃し弁のレバーを上げます。
- ②市販のホース(網入り・内径15mm)を非常用取水栓に差し込み、ダイヤルを持って左に回すとお湯(水)が出ます。容器にお湯(水)を受けてください。  
※高温のお湯が出る(または途中から高温になる)ことがあるのでご注意ください。

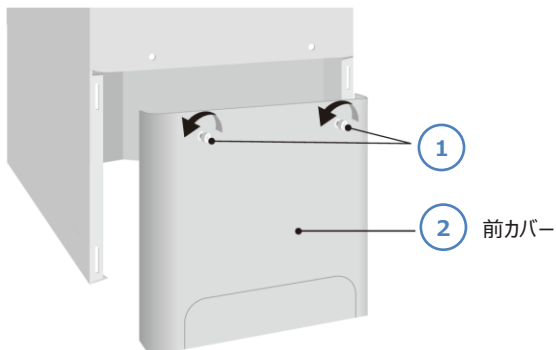


※お湯(水)を止めるには、ダイヤルを持って右に回してください。  
その後で、逃し弁のレバーを下げておいてください。



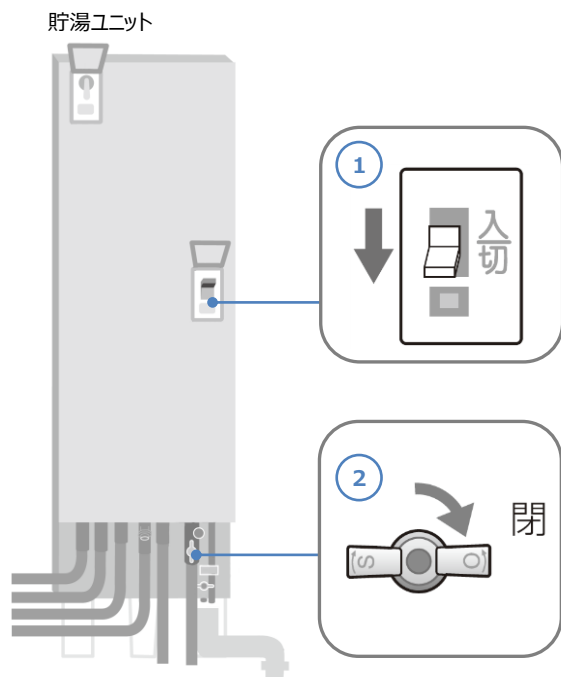
**STEP 1** 貯湯ユニットの前カバーを外す。

- ①カバーを止めているネジ（左右各1本）をゆるめます。
- ②前カバーを手前に引いて外します。



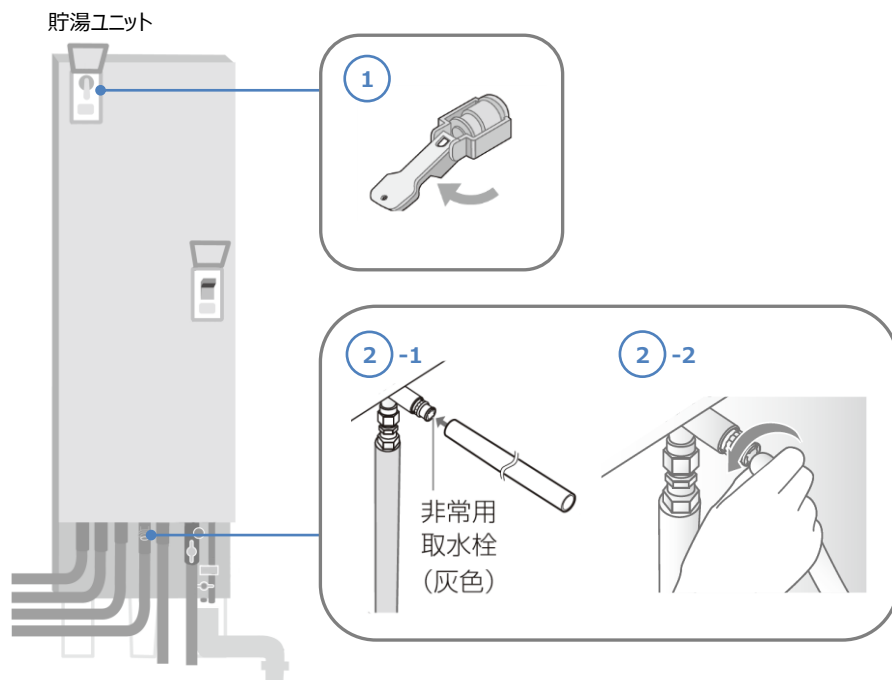
**STEP 2** 漏電しゃ断器を切り、給水元栓を閉じる。

- ①貯湯ユニット中ほどにある漏電しゃ断器のふたのネジをゆるめて開け、スイッチを「切」にします。
- ②貯湯ユニット下部にある給水元栓を閉じます。

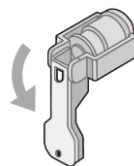


STEP 3 お湯(水)を取り出す。

- ①貯湯ユニット上部の逃し弁のふたのネジをゆるめて開け、逃し弁のレバーを上げます。
- ②市販のホース(内径15mmまたは17mm)を非常用取水栓に差し込み、ダイヤルを持って左に回すとお湯(水)が出ます。容器にお湯(水)を受けてください。  
※高温のお湯が出る(または途中から高温になる)ことがあるのでご注意ください。

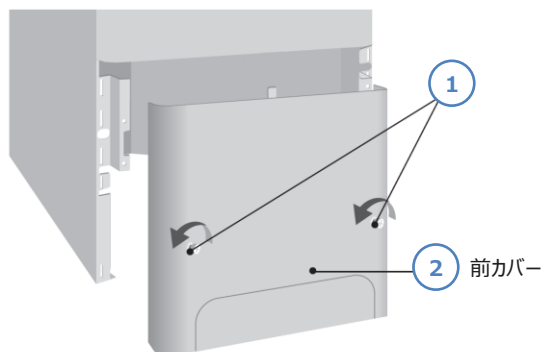


※お湯(水)を止めるには、ダイヤルを持って右に回してください。  
その後で、逃し弁のレバーを下げておいてください。



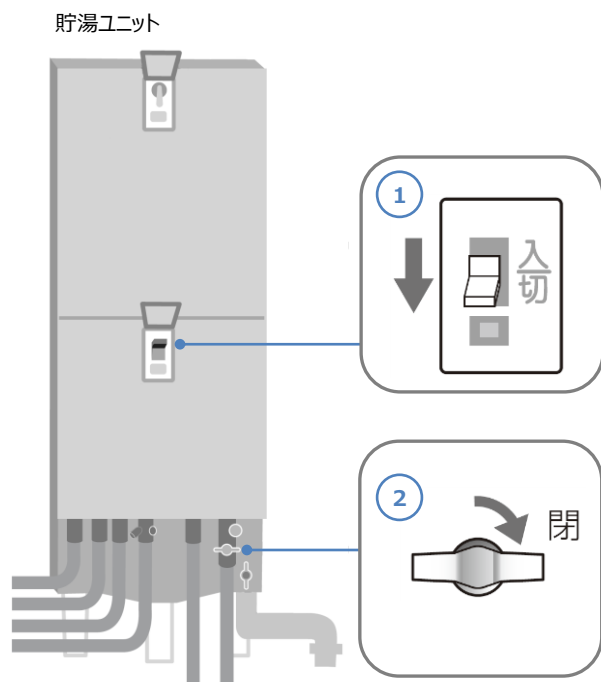
**STEP 1** 貯湯ユニットの前カバーを外す。

- ①カバーを止めているネジ（左右各1本）をゆるめます。
- ②前カバーを手前に引いて外します。



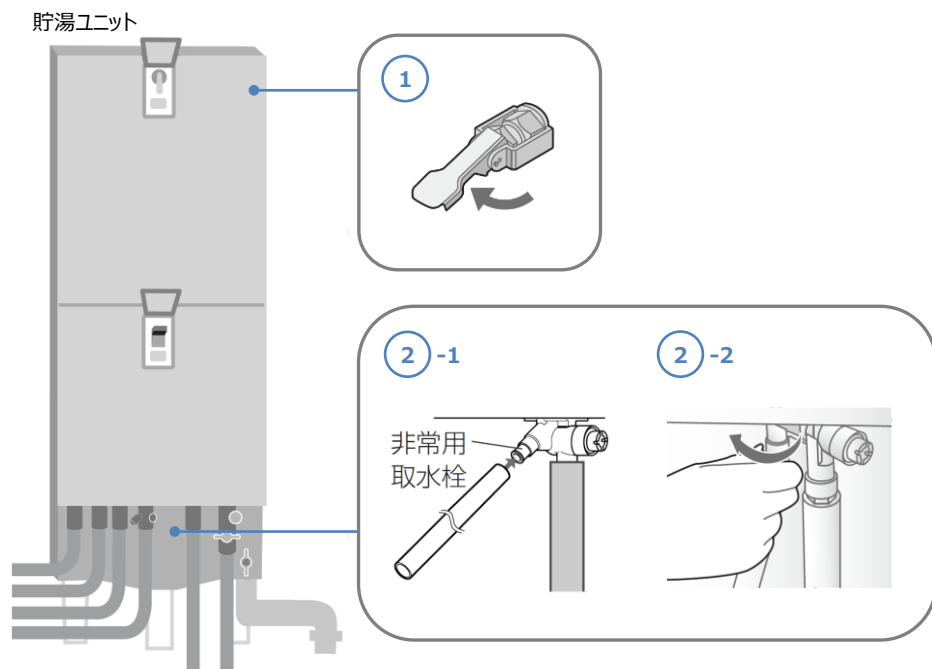
**STEP 2** 漏電しゃ断器を切り、給水元栓を閉じる。

- ①貯湯ユニット中ほどにある漏電しゃ断器のふたのネジをゆるめて開け、スイッチを「切」にします。
- ②貯湯ユニット下部にある給水元栓を閉じます。

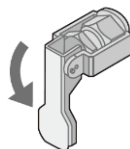


STEP 3 お湯(水)を取り出す。

- ①貯湯ユニット上部の逃し弁のふたのネジをゆるめて開け、逃し弁のレバーを上げます。
- ②市販のホース(網入り・内径12mmまたは15mm)を非常用取水栓に差し込み、ホース差し込み部を持って左に回すとお湯(水)が出ます。容器にお湯(水)を受けてください。  
※高温のお湯が出る(または途中から高温になる)ことがあるのでご注意ください。

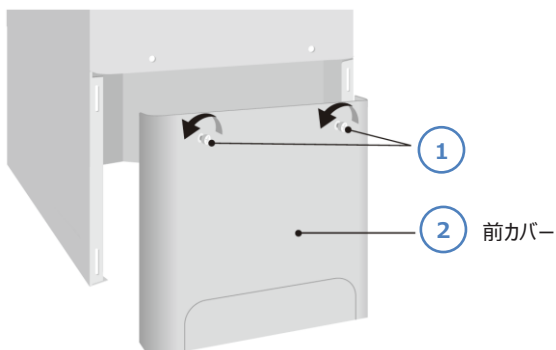


※お湯(水)を止めるには、ホース差し込み部を持って右に回してください。  
その後で、逃し弁のレバーを下げておいてください。



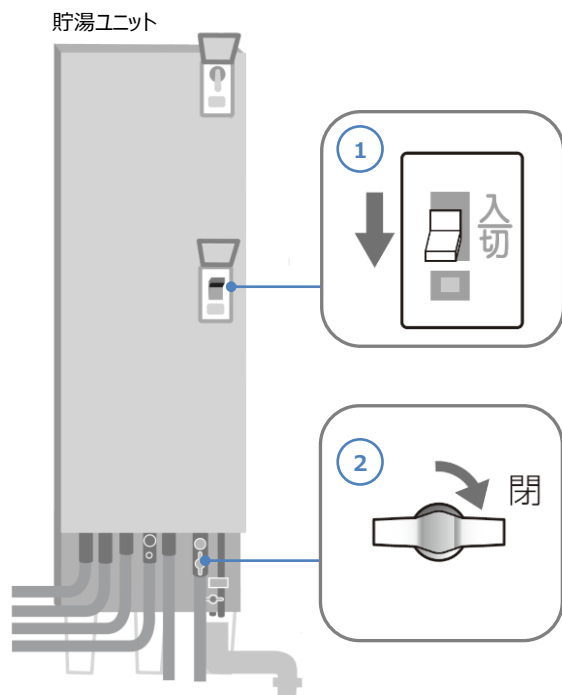
**STEP 1** 貯湯ユニットの前カバーを外す。

- ①カバーを止めているネジ（左右各1本）をゆるめます。
- ②前カバーを手前に引き、持ち上げて外します。



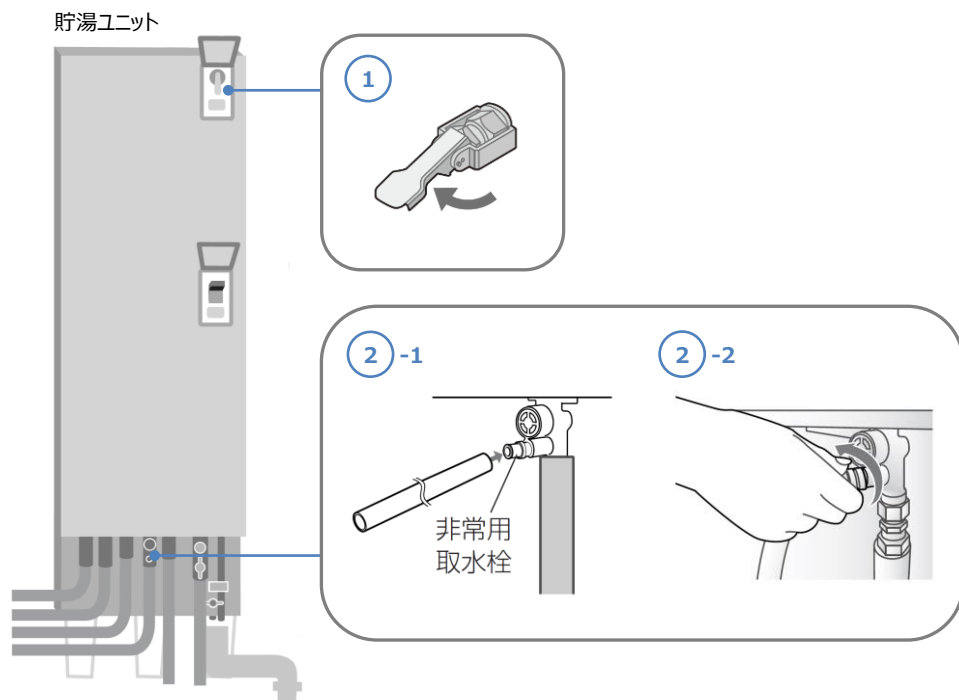
**STEP 2** 漏電しゃ断器を切り、給水元栓を閉じる。

- ①貯湯ユニット中ほどにある漏電しゃ断器のふたのネジをゆるめて開け、スイッチを「切」にします。
- ②貯湯ユニット下部にある給水元栓を閉じます。

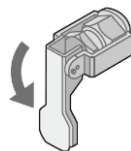


STEP 3 お湯(水)を取り出す。

- ①貯湯ユニット上部の逃し弁のふたのネジをゆるめて開け、逃し弁のレバーを上げます。
- ②市販のホース(網入り・内径12mmまたは15mm)を非常用取水栓に差し込み、ホース差し込み部を持って左に回すとお湯(水)が出ます。容器にお湯(水)を受けてください。  
※高温のお湯が出る(または途中から高温になる)ことがあるのでご注意ください。

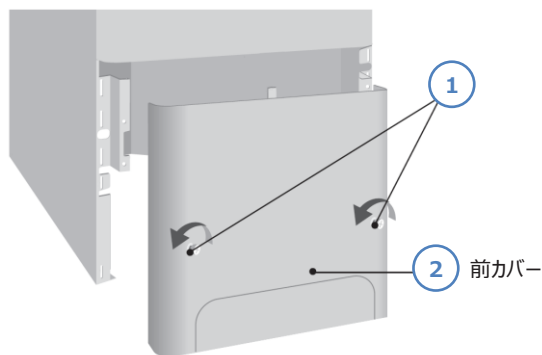


※お湯(水)を止めるには、ホース差し込み部を持って右に回してください。  
その後で、逃し弁のレバーを下げておいてください。



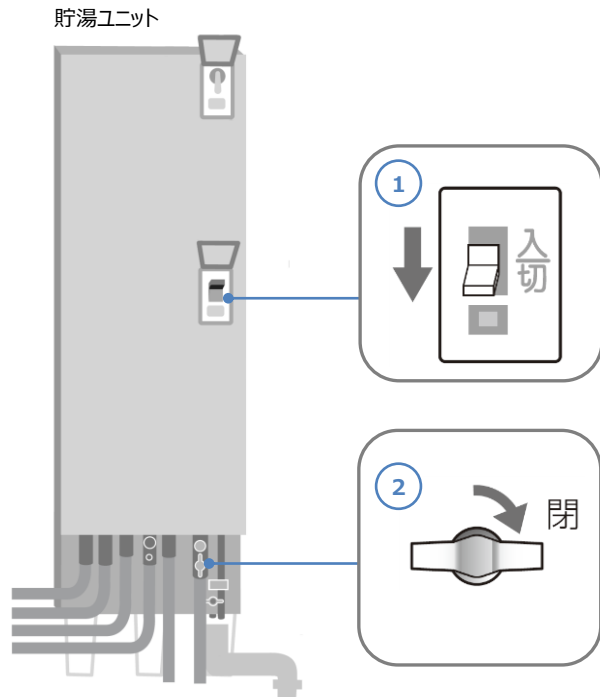
## STEP 1 貯湯ユニットの前カバーを外す。

- ①カバーを止めているネジ（左右各1本）をゆるめます。
- ②前カバーを手前に引いて外します。



## STEP 2 漏電しゃ断器を切り、給水元栓を閉じる。

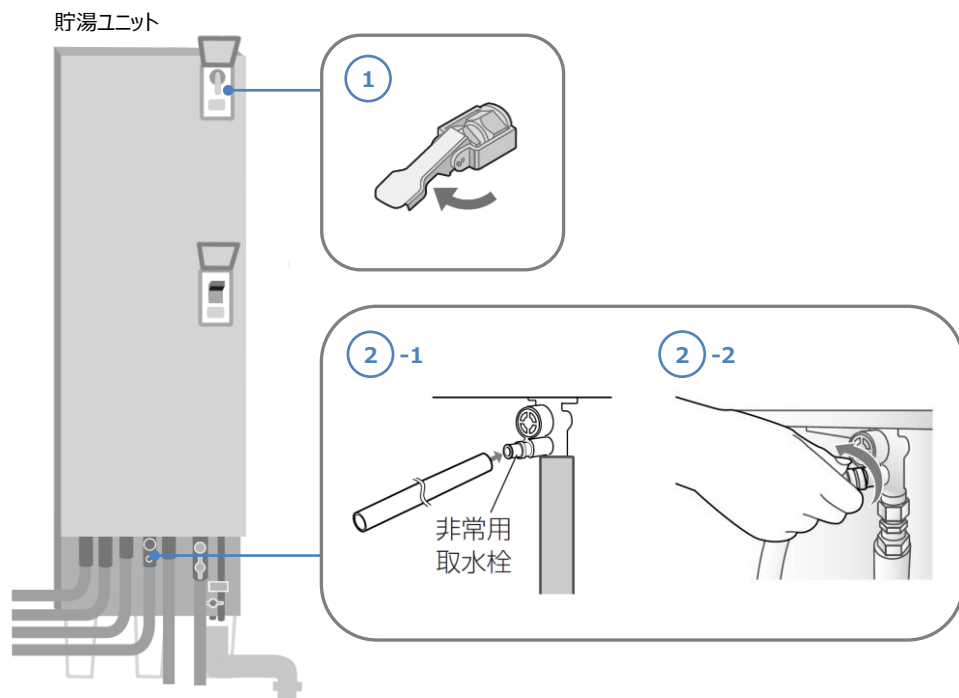
- ①貯湯ユニット中ほどにある漏電しゃ断器のふたのネジをゆるめて開け、スイッチを「切」にします。
- ②貯湯ユニット下部にある給水元栓を閉じます。



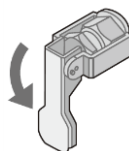


STEP 3 お湯(水)を取り出す。

- ①貯湯ユニット上部の逃し弁のふたのネジをゆるめて開け、逃し弁のレバーを上げます。
- ②市販のホース(網入り・内径12mmまたは15mm)を非常用取水栓に差し込み、ホース差し込み部を持って左に回すとお湯(水)が出ます。容器にお湯(水)を受けてください。  
※高温のお湯が出る(または途中から高温になる)ことがあるのでご注意ください。

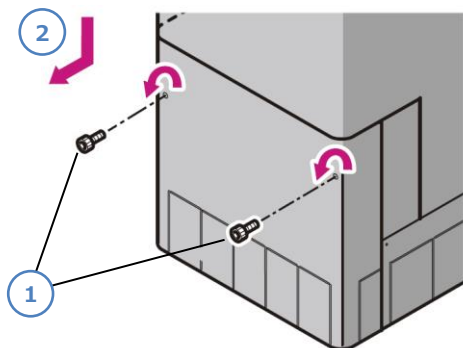


※お湯(水)を止めるには、ホース差し込み部を持って右に回してください。  
その後で、逃し弁のレバーを下げておいてください。



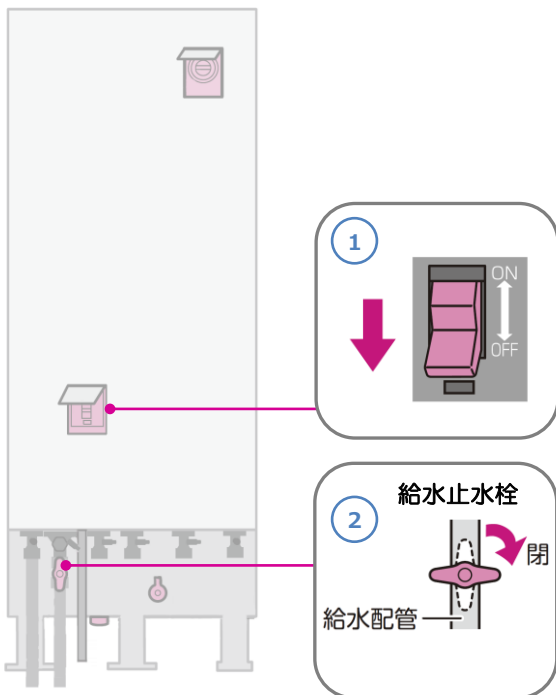
**STEP 1** 貯湯ユニットの化粧カバーを外す。

- ①カバーを止めているネジ（左右各1本）を外します。
- ②化粧カバーを真下に下げ、手前に引いて取り外します。

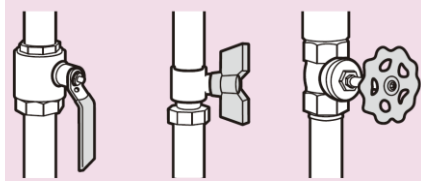
**STEP 2** 漏電遮断器を切り、給水止水栓を閉じる。

- ①貯湯ユニット下方にある漏電遮断器のふたを開け、スイッチを「OFF」にします。
- ②貯湯ユニット下部にある給水止水栓を閉じます。

貯湯ユニット



※給水止水栓は給水配管の途中に設置されています。  
取付位置や形状はご家庭ごとに異なります。



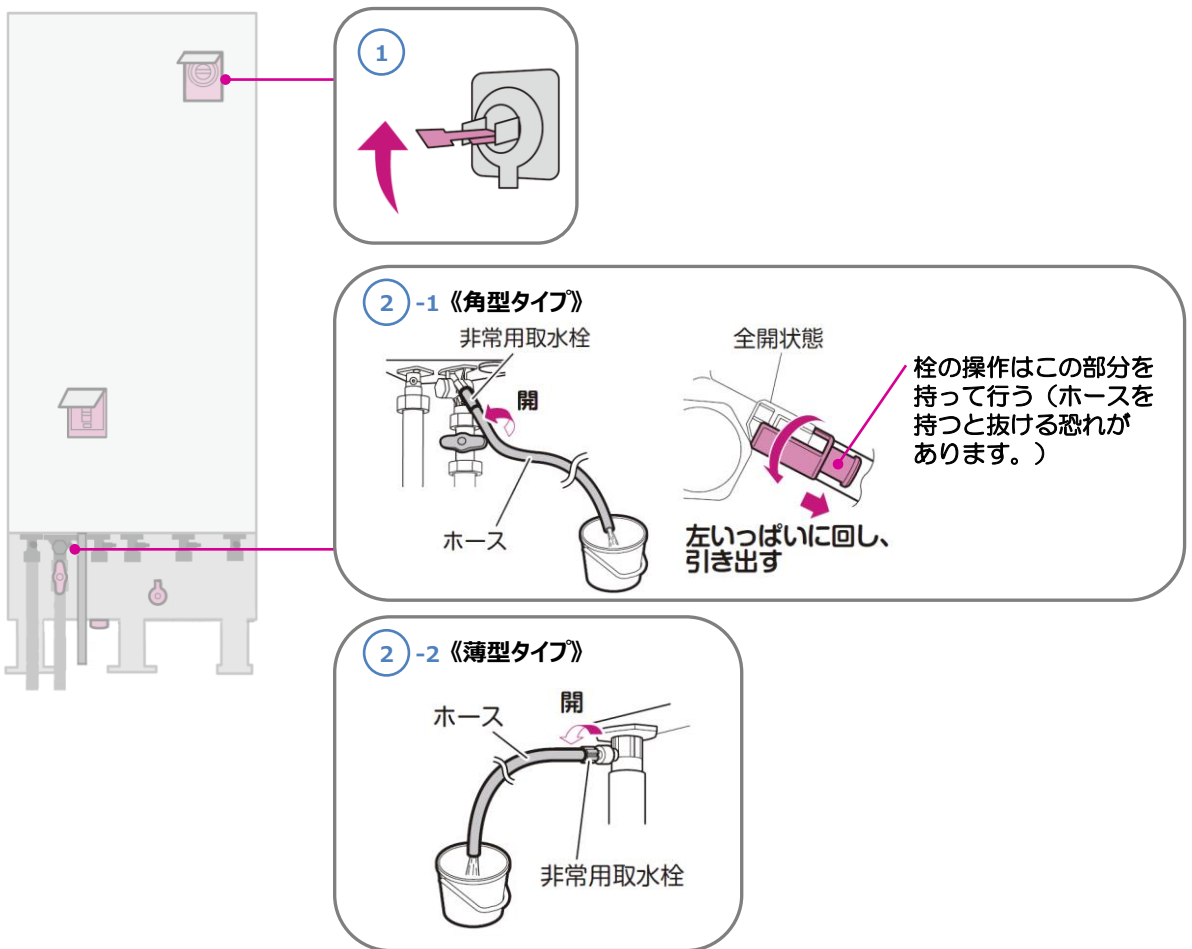
## STEP 3

## お湯(水)を取り出す。

- ①貯湯ユニット上部の逃し弁のふたを開け、逃し弁のレバーを上げます。
- ②-1 角型タイプ：市販のホース(内径 8 mm)を非常用取水栓に差し込み、ホース先端をバケツなどで受けます。非常用取水栓を左いっぱいにして引き出すと(全開状態)お湯(水)が出ます。
- ②-2 薄型タイプ：市販のホース(内径 8 mm)を非常用取水栓に差し込み、ホース先端をバケツなどで受けます。ホース差し込み部を持って非常用取水栓を左に回すとお湯(水)が出ます(非常用取水栓が外れるので 2 回転以上回さないでください)。

※高温のお湯が出る（または途中から高温になる）ことがあるのでご注意ください。

貯湯ユニット



## ※お湯(水)の止め方

角型タイプ：非常用取水栓を押し込んでから右に回します。

(引き出した状態で右に回すと栓が抜けるのでご注意ください。)

薄型タイプ：ホース差し込み部を持って非常用取水栓を右に回します。

両対応ともに、お湯(水)を止めた後で、逃し弁のレバーを下げておいてください。

